

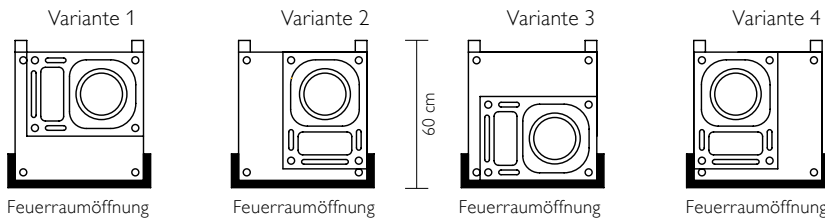


BESTELLUNG

KINGFIRE GRANDE SC + ABSOLUT 18 TL Montage

| | | |
|--|--|--|
| Bauvorhaben/Lieferanschrift: | Baustoff-Fachhandel: | Bauunternehmung: |
| Grundrisse & Schnitt beigefügt: <input type="checkbox"/> Ja <input type="checkbox"/> Nein | Kranfahrzeug - KINGFIRE in den Rohbau heben Kranfahrzeug - KINGFIRE vom LKW abladen Bauseitige Kranentladung und Versetzung LKW-Zug möglich: <input type="checkbox"/> Ja <input type="checkbox"/> Nein | Tel.-Avis: <input type="checkbox"/> Ja <input type="checkbox"/> Nein Ansprechpartner: Telefon: |
| Konditionen / Hinweise: | 10 Arbeitstage Lieferzeit nach Unterschrift und technischer Abklärung. | Bearbeitet von: Telefon: |
| Gewünschte Stück & Anlieferung: | ABS 18 TL (exkl. KINGFIRE Modul): _____ m Kaminkopf <u>Classic</u> 100 125 150 cm Kaminkopf <u>Standard</u> 100 125 150 cm | Bewehrungsset: 4 x 4 m 4 x 6 m Kaminhalter Standard: <input type="checkbox"/> Ja <input type="checkbox"/> Nein PA oben: <input type="checkbox"/> Ja <input type="checkbox"/> Nein Thermo-Trennstein: <input type="checkbox"/> Ja <input type="checkbox"/> Nein Folienanschluss-Set: <input type="checkbox"/> Ja <input type="checkbox"/> Nein Revisionstüre: <input type="checkbox"/> Ja <input type="checkbox"/> Nein Abdeckplatte ZPL ES Überstand: 8,5 cm 11,5 cm Abbrandsteuerung: <input type="checkbox"/> Ja <input type="checkbox"/> Nein |
| Design Ofeneinsatz GRANDE SC mit Stahlverkleidung und als Rohbauvariante (ohne eingebauter Brennkammer) Konvektionsgitter: <input type="checkbox"/> Weiß <input type="checkbox"/> Schwarz Spachtel-/Putzrahmen: 8 mm / 18 mm | Betonmodul inkl. Aufstellfüße: 286 cm 296 cm <u>Sockel werkseit. od. bauseit. nicht vorgesehen</u> <u>Sockelerhöhung werks. 14 cm</u> <u>Sockelerhöhung bauseits</u> _____ cm <u>Thermo-Fußplatte</u> Sockelplatte (7 cm) (mind. 24cm Fussbodenaufbau notwendig) | |

Lage Kamin (36/50 cm) auf KINGFIRE (55/60 cm) / Anschlussausrichtung auswählen:

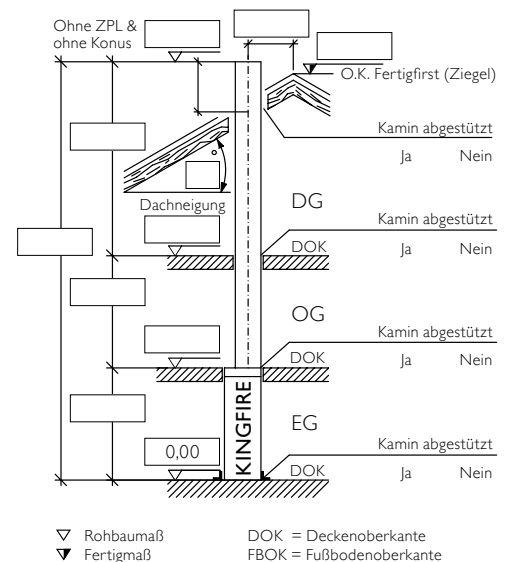


Lage KINGFIRE/Kamin abgestimmt auf bauseitige Situation entsprechend der technischen Voraussetzungen (ab Seite 2) festlegen:

- Wandstärke bis max. 20 cm (brennbar / nicht brennbar)
Ausführung: KINGFIRE-Modul mit integrierter Rückwanddämmung
- Wandstärke > 20 cm bis max. 50 cm (brennbar / nicht brennbar)
Ausführung: KINGFIRE-Modul belüftet mit aktiver Hinterlüftung, statt integrierter Rückwanddämmung
- Lage in Wand, in Wandnische oder in Wanddeck
Ausführung: KINGFIRE-Modul mit Stege, ohne Stege oder mit einem Steg sowie Seitenwanddämmset

Seitenwanddämmset: Steg bleibt: HR (hinten rechts) HL (hinten links)
Stk. _____
Auswahl drückt aus, wo sich hinten der Steg befindet, wenn man vor der Feuerraumöffnung steht.

Hilfsdarstellung Kamin auf KINGFIRE (zur Ermittlung der Kaminhöhe)



Technische Vorgaben entsprechend verlinkter Infoblätter sind zwingend einzuhalten.

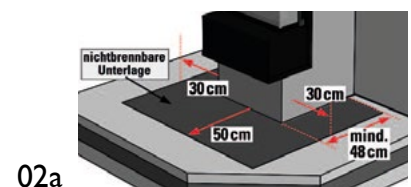
Technische Voraussetzung für KINGFIRE GRANDE SC

01. Der KINGFIRE GRANDE SC (Abmessung B=55 cm / T=60 cm) wird wie folgt angeordnet:

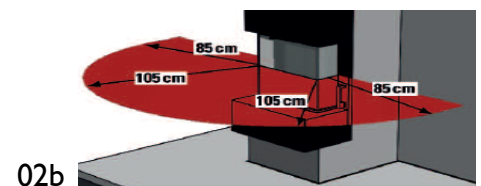
- A) Einbau vor brennbaren bzw. massiven Wänden bis max. 20 cm Wandaufbau Einbaubeispiel A
- B) Einbau vor brennbaren bzw. massiven Wänden bis max. 50 cm Wandaufbau Einbaubeispiel B
- C) Einbau in brennbaren bzw. massiven Wänden bis max. 25 cm Wandaufbau Einbaubeispiel C
- D) ECKEINBAU vor brennbaren bzw. massiven Wänden bis max. 50 cm Wandaufbau Einbaubeispiel D
- E) Nischeinbau bis max. 25 cm Einbautiefe des Betonkörpers in brennbaren bzw. massiven Wänden bis max. 20 cm Wandaufbau Einbaubeispiel E
- F) ECKEINBAU (links od. rechts) bis max. 25 cm Einbautiefe des Betonkörpers in brennbaren bzw. massiven Wänden bis max. 20 cm Wandaufbau Einbaubeispiel F
- G) Einbau vor brennbaren bzw. massiven Wänden bis max. 50 cm Wandaufbau und angrenzender Zwischenwand Einbaubeispiel G
- H) Einbau als Raumteiler vor brennbaren bzw. massiven Wänden bis max. 50 cm Wandaufbau Einbaubeispiel H
- I) Einbau als Raumteiler mit rückseitigem Holzlagerfach vor brennbaren bzw. massiven Wänden bis max. 50 cm Wandaufbau Einbaubeispiel I
- J) Freistehend im Raum vor brennbarer bzw. massiver Wand bis max. 50 cm Wandaufbau Einbaubeispiel J
- K) Keines der angeführten Einbaubeispiele stimmt mit der bauseitigen Situation überein. Grundrisse und Schnitt werden mit dem ausgefüllten Bestellformular an die Schiedel Technik zur technischen Überprüfung übermittelt.

Ausgewähltes Einbaubeispiel muss als separate Seite der Bestellung als Anlage beigefügt werden.

02a. Eine nicht brennbare Unterlage mit 0,50 m vor und 0,30 m seitlich vom KINGFIRE GRANDE SC ist bauseits zu errichten.



02b. Vom KINGFIRE GRANDE SC besteht nach vorne (Feuerraumöffnung) ein Mindestabstand von 1,05 m sowie seitlich ein Mindestabstand von 0,85 m zu brennbaren Bauteilen und brennbaren Bauteilen und brennbaren Einrichtungsgegenständen (z.B. Möbel).



03. Der KINGFIRE GRANDE SC Ofeneinsatz wird erst nach Abschluss der Ausbaurbeiten montiert (KINGFIRE GRANDE SC Rohbaukörper ist fertig verkleidet (inkl. Farbe)). Die Montage des Ofeneinsatzes erfolgt durch Schiedel.

Vor Montageterminierung ist die Zusendung der Unterlagen laut „Checkliste für Einbau Brennkammer“ (siehe Anhang) zwingend erforderlich!

Die Ausführung, entsprechend der oben ausgewählten technischen Voraussetzungen sowie die entsprechende Abstimmung mit dem Bauherren wird bestätigt:

Datum:

Firma:

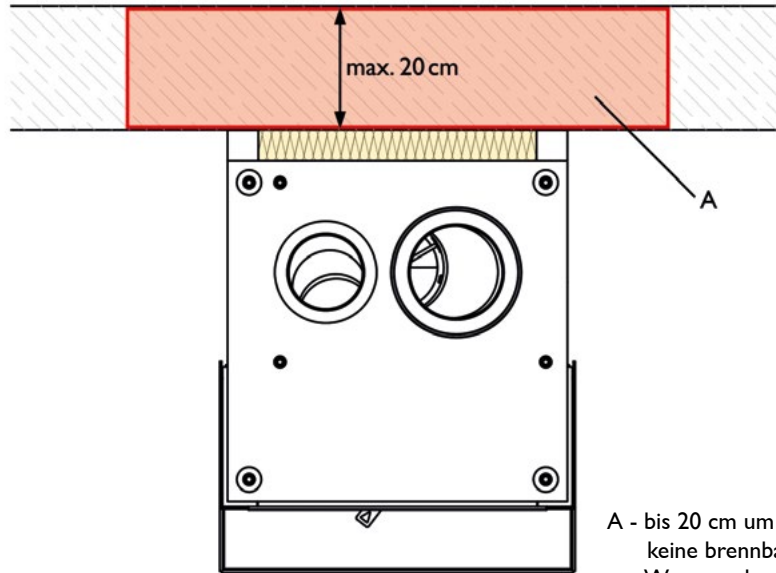
Unterschrift:

Name:

Verweis auf schriftliche Bestellung (E-Mail):

Einbaubeispiel A)

Einbau vor brennbaren bzw. massiven Wänden bis max. 20cm Wandaufbau



Platz für Ihre Bemerkungen:

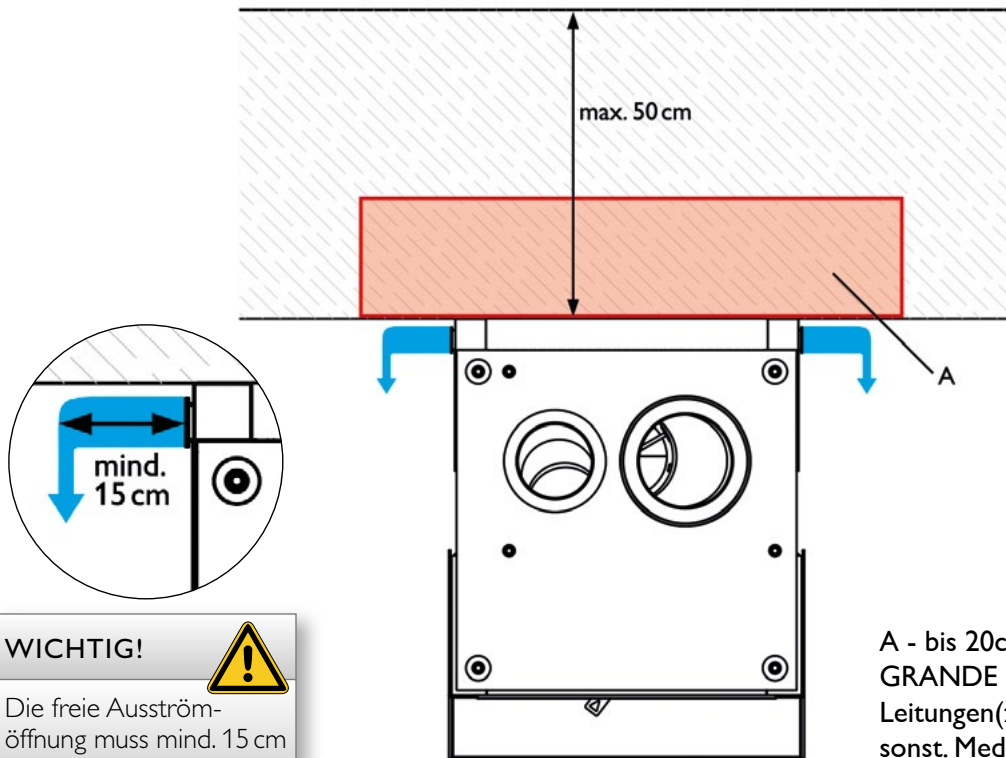
Zur Übersicht

Einbaubeispiel B)

Einbau vor brennbaren bzw. massiven Wänden bis max. 50 cm Wandaufbau



ACHTUNG! Ausführung nur mit „KINGFIRE GRANDE SC mit aktiver Hinterlüftung“ möglich!



WICHTIG!



Die freie Ausströmöffnung muss mind. 15 cm betragen!

A - bis 20cm um den KINGFIRE GRANDE SC keine brennbaren Leitungen (z.B. Elektro-, Wasser- od. sonst. Mediemleitungen) verbauen.

Platz für Ihre Bemerkungen:

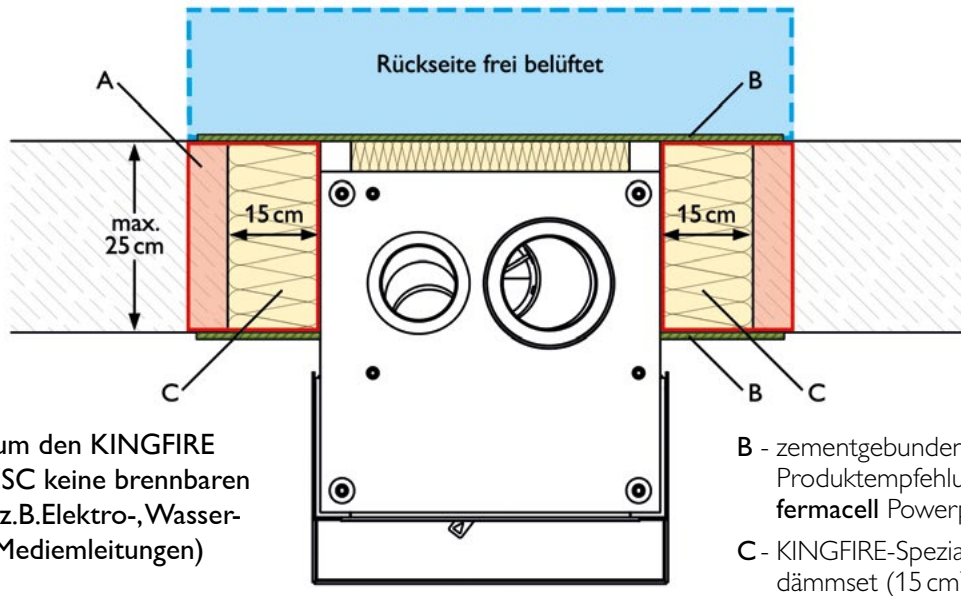
Zur Übersicht

Einbaubeispiel C)

Einbau in brennbaren bzw. massiven Wänden bis max. 25 cm Wandaufbau



ACHTUNG! Bei Wandaufbau >25 cm kann der Montagerahmen nicht mehr justiert werden!



A - bis 20cm um den KINGFIRE GRANDE SC keine brennbaren Leitungen (z.B. Elektro-, Wasser- od. sonst. Mediemleitungen) verbauen.

B - zementgebundene Leichtbauplatte
 Produktempfehlung:
fermacell Powerpanel H₂O
 C - KINGFIRE-Spezial-Seitenwanddämmset (15 cm)

Seitenwanddämmset:
 Stk. _____

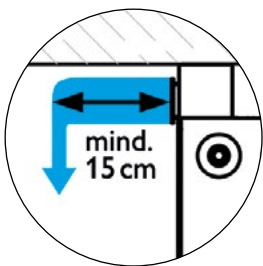
Platz für Ihre Bemerkungen:


Zur Übersicht

Einbaubeispiel D)

45° Eckeinbau vor brennbaren bzw. massiven Wänden bis max. 50 cm Wandaufbau

 **ACHTUNG!** Ausführung nur mit „KINGFIRE GRANDE SC mit aktiver Hinterlüftung“ möglich!

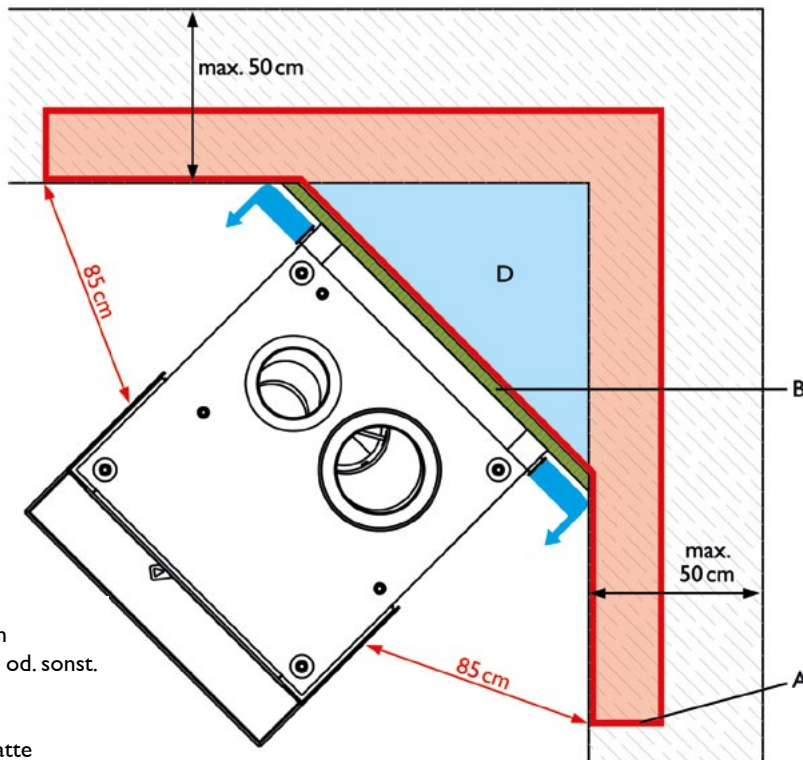


WICHTIG! 
Die freie Ausströmöffnung muss mind. 15 cm betragen!

A - bis 20cm um den KINGFIRE GRANDE SC keine brennbaren Leitungen (z.B. Elektro-, Wasser- od. sonst. Medientleitungen) verbauen.

B - zementgebundene Leichtbauplatte
Produktempfehlung fermacell Powerpanel
H₂O Metallständerprofile verwenden

D - bauseitiger Hohlraum - nicht ausdämmen!



Platz für Ihre Bemerkungen:

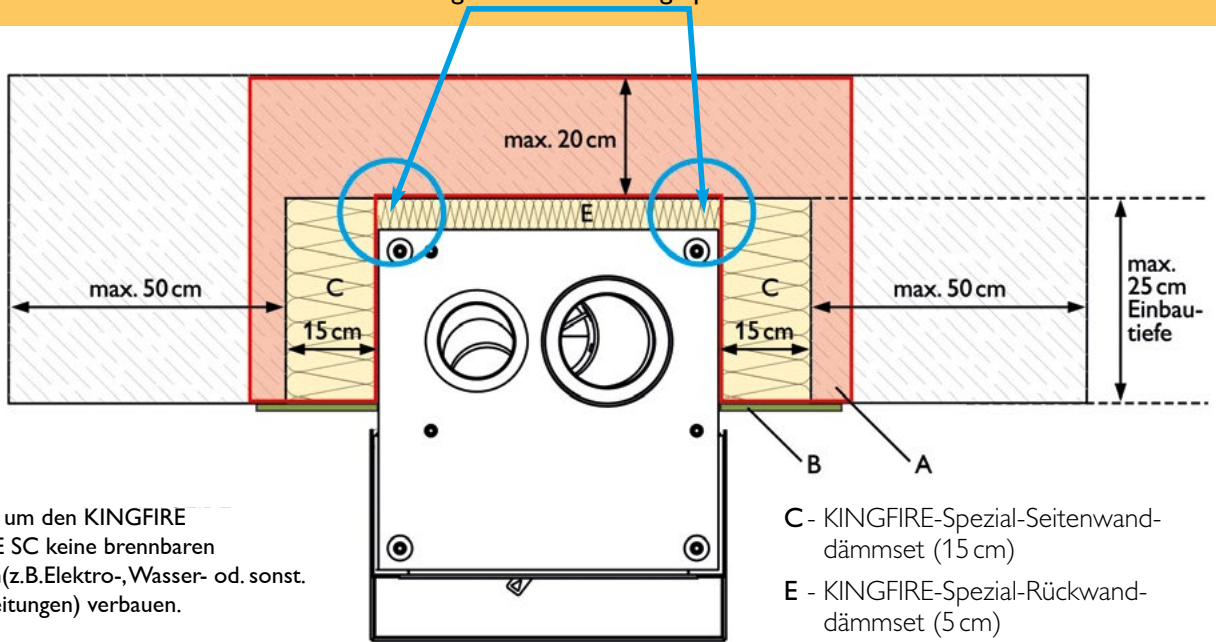
Zur Übersicht

Einbaubeispiel E)

Nischeneinbau bis max. 25 cm Einbautiefe des Betonkörpers in brennbaren bzw. massiven Wänden bis max. 20 cm Wandaufbau



ACHTUNG! Bei Einbautiefe >25 cm kann der Montagerahmen nicht mehr justiert werden!
WICHTIG! Bei Nischeneinbau Ausführung ohne hintere Stege planen und bestellen!



A - bis 20cm um den KINGFIRE GRANDE SC keine brennbaren Leitungen (z.B. Elektro-, Wasser- od. sonst. Mediemleitungen) verbauen.

B - zementgebundene Leichtbauplatte
 Produktempfehlung fermacell Powerpanel
 H₂O Metallständerprofile verwenden

C - KINGFIRE-Spezial-Seitenwanddämmset (15 cm)
 E - KINGFIRE-Spezial-Rückwanddämmset (5 cm)

Seitenwanddämmset:
 Stk. _____

Steg bleibt: HR (hinten rechts)
 HL (hinten links)
 Auswahl drückt aus, wo sich hinten der Steg befindet, wenn man vor der Feuerraumöffnung steht.

Platz für Ihre Bemerkungen:

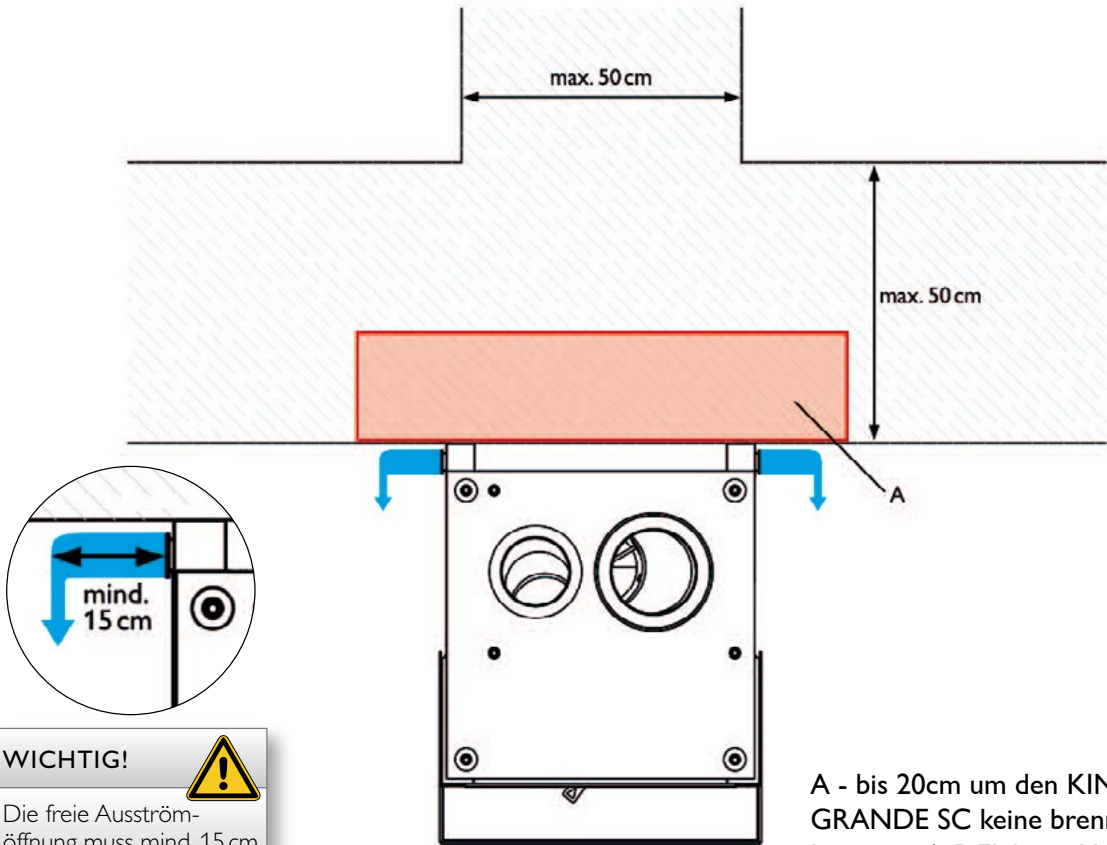
Zur Übersicht

Einbaubeispiel G)

Einbau vor brennbaren bzw. massiven Wänden bis max. 50 cm Wandaufbau und angrenzender Zwischenwand



ACHTUNG! Ausführung nur mit „KINGFIRE GRANDE SC mit aktiver Hinterlüftung“ möglich!



A - bis 20cm um den KINGFIRE GRANDE SC keine brennbaren Leitungen (z.B. Elektro-, Wasser- od. sonst. Mediemleitungen) verbauen.

WICHTIG!

Die freie Ausströmöffnung muss mind. 15 cm betragen!

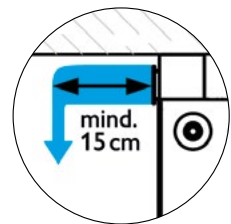
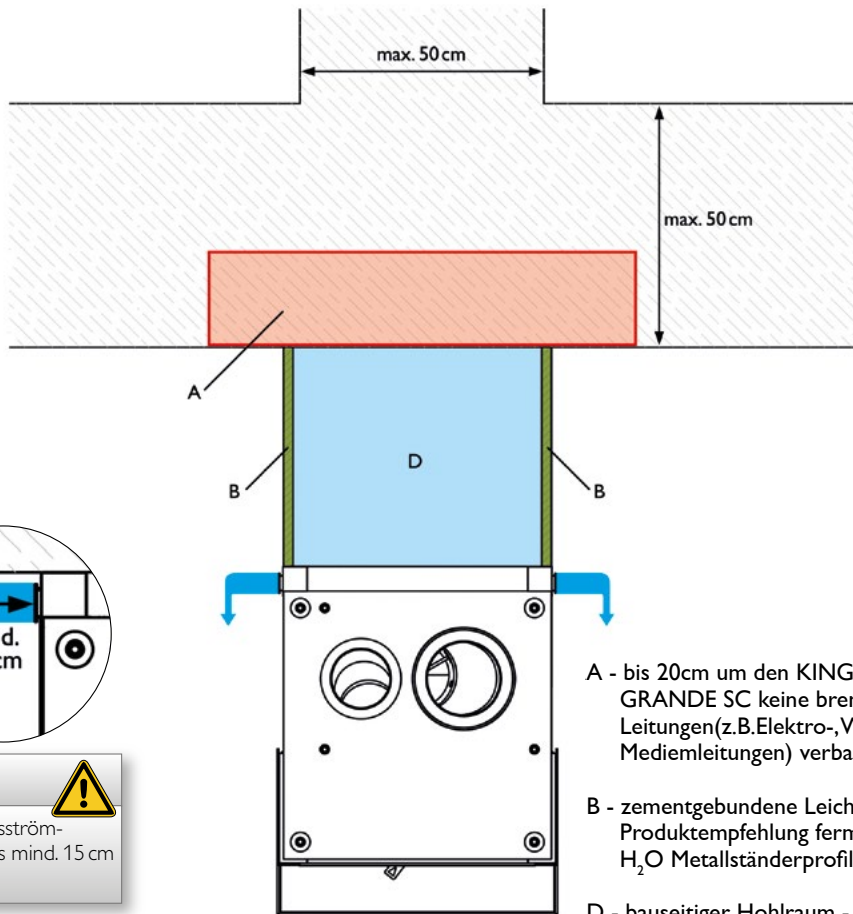
Platz für Ihre Bemerkungen:


Zur Übersicht

Einbaubeispiel H)

Einbau als Raumteiler vor brennbaren bzw. massiven Wänden bis max. 50 cm Wandaufbau

⚠️ ACHTUNG! Ausführung nur mit „KINGFIRE GRANDE SC mit aktiver Hinterlüftung“ möglich!



WICHTIG! 
Die freie Ausström-
öffnung muss mind. 15 cm
betragen!

- A - bis 20cm um den KINGFIRE GRANDE SC keine brennbaren Leitungen (z.B. Elektro-, Wasser- od. sonst. Mediemleitungen) verbauen.
- B - zementgebundene Leichtbauplatte
Produktempfehlung fermacell Powerpanel
H₂O Metallständerprofile verwenden
- D - bauseitiger Hohlraum -
nicht ausdämmen!

Platz für Ihre Bemerkungen:

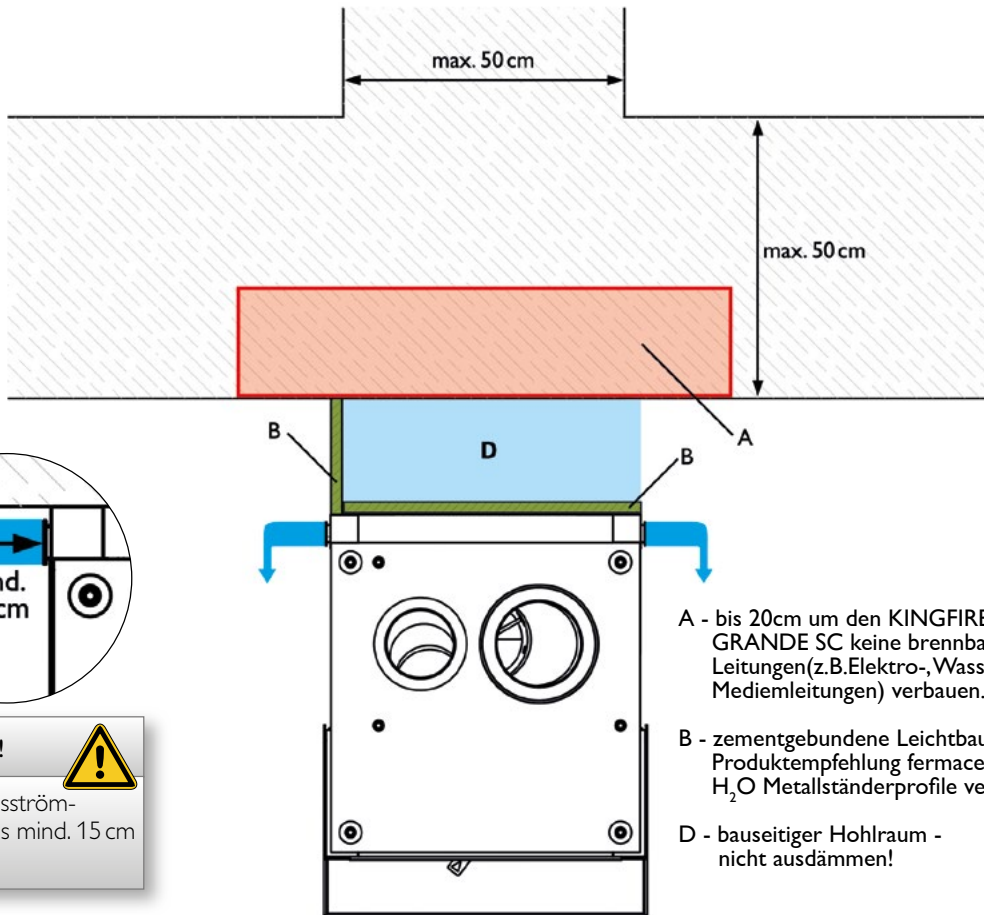
Zur Übersicht

Einbaubeispiel I)

Einbau als Raumteiler mit rückseitigem Holzlagerfach vor brennbaren bzw. massiven Wänden bis max. 50 cm Wandaufbau



ACHTUNG! Ausführung nur mit „KINGFIRE GRANDE SC mit aktiver Hinterlüftung“ möglich!



WICHTIG!



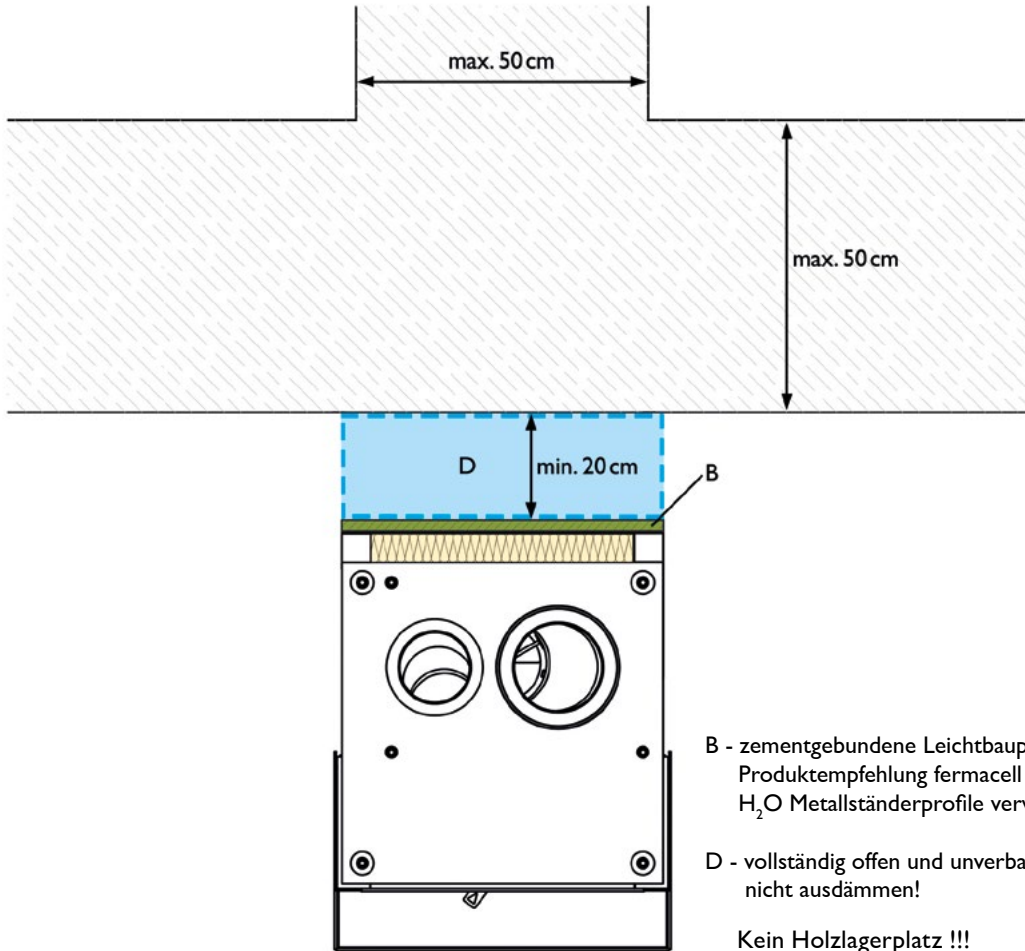
Die freie Ausströmöffnung muss mind. 15 cm betragen!

Platz für Ihre Bemerkungen:

Zur Übersicht

Einbaubeispiel J)

Freistehend im Raum vor brennbarer bzw. massiver Wand bis max. 50 cm Wandaufbau



Platz für Ihre Bemerkungen:

Zur Übersicht