



Bedienungsanleitung

SCHIEDEL

Kaminofen KINGFIRE KANTO SC Blauer Engel
Stand 02.2024

www.schiedel.com

Bedienungsanleitung für Kaminöfen:

- KINGFIRE KANTO SC Blauer Engel PODIO
- KINGFIRE KANTO SC Blauer Engel PLANO

Beschreibungen sind für alle oben genannten Modelle identisch. Auf Unterschiede wird gesondert hingewiesen. Abbildungen zeigen den Kaminofen KINGFIRE KANTO SC Blauer Engel PODIO.

Der Kaminofen besteht aus dem Ofeneinsatz und dem Beton-Ofenmodul.

Die Kaminofen wird in dieser Anleitung als „Gerät“ bezeichnet. Das vollständige System mit Kaminofen und Schornstein wird als „Ofensystem“ bezeichnet.

Geltungsbereich:

Diese Anleitung beschreibt den Gebrauch des vollständig montierten Ofensystems. Die Übergabe ist bereits erfolgt durch den Schiedel-Service.

Sicherheitshinweise



WARNUNG!

Hinweise mit dem Wort **WARNUNG** warnen vor einer gefährlichen Situation, die zum Tod oder zu schweren Verletzungen führen kann.



VORSICHT!

Hinweise mit dem Wort **VORSICHT** warnen vor einer Situation, die zu leichten oder mittleren Verletzungen führen kann.



ACHTUNG!

Hinweise mit dem Wort **ACHTUNG** warnen vor einer Situation, die zu Sach- oder Umweltschäden führen kann.

Symbole

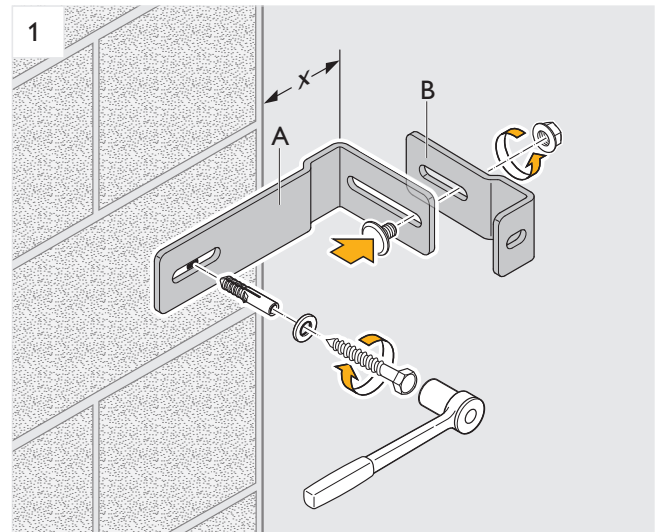


Sicherheitshinweise beachten



Tipp beachten

Abbildungen



1 Handlungsschritt mit Nummerierung

□ Hervorhebung der Aktionsteile mit Flächen

A Teilebezeichnungen oder Maße

x Maßangaben in mm

➡ Bewegungs- und Richtungspfeile

Inhaltsverzeichnis

1. Sicherheitsinformationen	4	6.4	Wartungsmaßnahmen für Fachpersonal	27
1.1 Bestimmungsgemäße Verwendung	4	6.4.1	Ofensystem	27
1.2 Autorisierte Zielgruppen	4	6.4.2	Abgasrohr	27
1.2.1 Hersteller	4	6.4.3	Verbrennungsluftleitung	28
1.2.2 Betreiber	4	6.4.4	Türaufzug	28
1.2.3 Fachpersonal	4	6.4.5	Elektrostatischer Partikelabscheider „ePuro“ (optional)	28
1.2.4 Benutzer	4	6.4.6	Integrierter Katalysator (optional) ...	28
1.3 Verhalten im Notfall	5	6.5	Störungsbehebung	28
1.4 Schornsteinbrand	5	7. Entsorgung	31	
1.5 Allgemeine Sicherheitshinweise	5	7.1	Ofensystem entsorgen	31
2. Produktinformationen	6	7.2	Recycling der im Ofensystem verwendeten Materialien	31
2.1 Modelle	6	8. Anhang	32	
2.2 Produktübersicht	6	8.1	Ersatzteile	32
2.3 Funktionsprinzip	8	8.2	Abbrandsteuerung „INflame! Fire“ (optional)	33
2.4 Betriebsart	8	8.2.1	Funktionsprinzip	33
2.5 Schutzeinrichtungen	8	8.2.2	Ausstattung	33
2.6 Material	8	8.2.3	Gebrauch	33
2.7 Lieferumfang	9	8.3	Garantie- und Gewährleistung	34
2.8 Technische Daten	10	8.4	Normen und Vorschriften	34
2.9 Abmessungen	11	8.5	Konformitätserklärungen	34
3. Brennstoffe	12			
3.1 Informationen zu Brennstoffen	12			
3.2 Zulässige Brennstoffe	12			
3.3 Zulässige Anzündmittel	13			
3.4 Lagerung der Brennstoffe	13			
3.5 Größe und Menge der Brennstoffe	13			
4. Gebrauch	14			
4.1 Sicherheitshinweise zum Gebrauch	14			
4.2 Sicherheitsabstände	15			
4.3 Heizbetrieb	15			
4.3.1 Heizvorgang vorbereiten	15			
4.3.2 Gerät anheizen	17			
4.3.3 Heizvorgang regulieren	17			
4.3.4 Brennstoff nachlegen	18			
4.3.5 Heizvorgang beenden	19			
5. Reinigung	20			
5.1 Sicherheitshinweise zur Reinigung	20			
5.2 Reinigungsintervalle	20			
5.3 Feuerraumtür aufklappen	21			
5.4 Einfache Reinigung	21			
5.5 Jährliche Reinigung	23			
6. Instandhaltung	24			
6.1 Sicherheitshinweise zur Instandhaltung	24			
6.2 Wartungsintervalle	24			
6.3 Wartungsmaßnahmen für Benutzer	24			
6.3.1 Feuerraumtür	24			
6.3.2 Feuerraumauskleidung	25			
6.3.3 Verbrennungsluftverteiler	26			

1. Sicherheitsinformationen

1.1 Bestimmungsgemäße Verwendung

Das Gerät dient zur Erwärmung der Raumluft durch Verbrennung geeigneter Brennstoffe und ist ausschließlich für den Einsatz in privaten Haushalten bestimmt.

Das Gerät ist konzipiert als raumluftunabhängige Zeitbrandfeuerstätte, die einen länger anhaltenden Betrieb durch Nachlegen von Brennstoff erreicht.

§ Raumheizer für feste Brennstoffe nach DIN EN 13240.

Für die Verwendung des Geräts gelten folgende Bedingungen:

- Gebrauch und weitere Tätigkeiten am Gerät erfolgen ausschließlich durch die entsprechend autorisierte Zielgruppe.
→ „1.2 Autorisierte Zielgruppen“ (Seite 4).
- Die Aufstellung erfolgt in einem trockenen Wohnraum in einem geschlossenen Gebäude.
- Vor Inbetriebnahme erfolgt die Abnahme durch die zuständige Behörde (in Deutschland z. B. durch den Bezirksschornsteinfeger).
- Betrieb nur bei geschlossener Feuerraumtür.
- Als Brennstoff wird ausschließlich naturbelassenes, luftgetrocknetes Scheitholz (Restfeuchte max. 20 %) verwendet.
- Eine Streckung der Abbrandperiode („Dauerbrand“) durch Auflegen größerer Holzmengen oder durch Entzug von Verbrennungsluft ist nicht zulässig.
- Die nationalen und regionalen Vorschriften und Richtlinien werden beachtet.
→ „8.4 Normen und Vorschriften“ (Seite 34).
- Die Anforderungen und Sicherheitshinweise in dieser Anleitung werden eingehalten.

Jede andere Verwendung gilt als bestimmungswidrig.

Der Hersteller haftet nicht für Schäden, die durch bestimmungswidrige Verwendung entstehen.

1.2 Autorisierte Zielgruppen

Autorisierte Zielgruppen sind in Personengruppen mit unterschiedlichen Berechtigungen unterteilt.

1.2.1 Hersteller

Der Hersteller und seine Bevollmächtigten haben folgende Aufgaben:

- Einstellung der Werkseinstellungen des Geräts.
- Einweisung des Betreibers in die bestimmungsgemäße Verwendung des Geräts (z. B. durch Übergabe der technischen Unterlagen wie Bedienungsanleitung oder Versetzanleitung.)

1.2.2 Betreiber

Der Betreiber ist verantwortlich für das Gebäude, in dem das Gerät eingesetzt wird.

Der Betreiber hat folgende Aufgaben:

- Erfüllung der Anforderungen an den Aufstellort.
- Sicherstellung, dass sich das Gerät stets in einem technisch einwandfreien Zustand befindet.
- Einhaltung der Reinigungs- und Wartungsanforderungen.
- Einweisung der Benutzer.
- Bereitstellung und Beachtung dieser Anleitung.

1.2.3 Fachpersonal

Qualifiziertes Fachpersonal ist zuständig für die Instandhaltung.

Anforderungen an qualifiziertes Fachpersonal:

- Erfahrung in der Nutzung von elektrischen und mechanischen Werkzeugen.
- Kenntnis der Bestimmungen zur Arbeitssicherheit.
- Kenntnis im Lesen von technischen Zeichnungen.
- Kenntnis dieser Anleitung.
- Dokumentation der ausgeführten Arbeiten.

Elektrotechnische Arbeiten nur durch Elektrofachkräfte.

§ DIN VDE 0100

Anforderungen an Elektrofachkräfte:

- Kenntnis der Grundlagen der Elektrotechnik.
- Kenntnis der landesspezifischen Bestimmungen und Normen.
- Kenntnis der einschlägigen Sicherheitsbestimmungen.
- Kenntnis dieser Anleitung.

1.2.4 Benutzer

Eingewiesene Benutzer übernehmen Arbeiten bei Gebrauch, Reinigung und Instandhaltung.

Anforderungen an eingewiesene Benutzer:

- Benutzer wurden bezüglich der sicheren und bestimmungsgemäßen Verwendung des Geräts unterwiesen.
- Benutzer wurden bezüglich ihrer Arbeiten durch den Betreiber unterwiesen.
- Kenntnis dieser Anleitung.

Für folgende Benutzer gelten besondere Anforderungen:

- Kinder ab 8 Jahren.
- Personen mit verringerten physischen, sensorischen oder mentalen Fähigkeiten.
- Personen mit Mangel an Erfahrung und Wissen.

Diese Benutzer dürfen nur tätig werden bei Gebrauch des Geräts unter folgenden Bedingungen:

- Benutzer werden beaufsichtigt.
- Benutzer wurden bezüglich des sicheren Gebrauchs unterwiesen.
- Benutzer verstehen Gefahren im Umgang mit dem Gerät.
- Kinder dürfen nicht mit dem Gerät spielen.

Kinder und Haustiere sind ständig zu überwachen und vom Gerät fernzuhalten.



Tipp

Wir empfehlen die Anbringung einer Vorrichtung, um Kinder und Haustiere zu schützen (z. B. vor heißen Geräteteilen).

1.3 Verhalten im Notfall

- ▶ Bringen Sie sich niemals selbst in Lebensgefahr.

Wenn es ohne Gefährdung der eigenen Person möglich ist:

- ▶ Warnen Sie andere Personen.
- ▶ Fordern Sie andere Personen zum Verlassen des Gebäudes auf.
- ▶ Nehmen Sie das Gerät außer Betrieb.

1.4 Schornsteinbrand

Der Schornstein muss regelmäßig gereinigt werden (in Deutschland z. B. vom Bezirksschornsteinfeger), um die Bildung einer Rußschicht im Schornstein zu vermeiden.

Funken, die bei der Verbrennung von Holz entstehen und in den Schornstein gelangen, können die Rußschicht entzünden.

Zeichen für einen brennenden Schornstein:

- Flammen lodern aus der Schornsteinmündung.
- Starker Funkenflug.
- Rauch- und Geruchsbelästigung.
- Schornsteinwangen werden sehr heiß.

Im Falle eines Schornsteinbrands:

- ▶ Alarmieren Sie die Feuerwehr über den Notruf.
- ▶ Setzen Sie alle an den Schornstein angeschlossenen Feuerstätten außer Betrieb.
- ▶ Entfernen Sie brennbare Gegenstände aus der Nähe des Schornsteins.
- ▶ Beobachten Sie die den Schornstein im gesamten Gebäude.

Auf keinen Fall darf mit Wasser gelöscht werden!

Durch die hohen Temperaturen kann bereits eine kleine Menge Löschwasser extrem viel Wasserdampf erzeugen. Der dabei entstehende Druck gefährdet Personen und kann Schäden am Gebäude oder am Ofensystem verursachen.

- ▶ Halten Sie einen geeigneten Feuerlöscher (z. B. CO₂, ABS-Pulver) bereit.

1.5 Allgemeine Sicherheitshinweise



WARNUNG!

Gefahr durch Nichtbeachtung der Gebrauchs- und Montageanleitung!

Diese Anleitung enthält wichtige Informationen für den sicheren Umgang mit dem Gerät. Auf mögliche Gefahren wird besonders hingewiesen. Die Nichtbeachtung kann zu Tod oder schweren Verletzungen führen.

- ▶ Lesen Sie diese Anleitung sorgfältig durch.
- ▶ Befolgen Sie die Sicherheitshinweise in dieser Anleitung.
- ▶ Bewahren Sie die Anleitung zugänglich auf.

In folgenden Fällen ist die Verwendung des Geräts untersagt:

- Bei fehlender Zulassung durch die zuständige Behörde.
- Bei Beschädigung des Geräts oder einzelner Bauteile.
- Bei eigenmächtigen Umbauten oder Veränderungen des Geräts oder des Ofensystems.
- Nach unsachgemäßen Reparaturen.
- Bei fehlenden oder nicht funktionsfähigen Schutzeinrichtungen.

In folgenden Fällen übernimmt der Hersteller keine Haftung für Schäden:

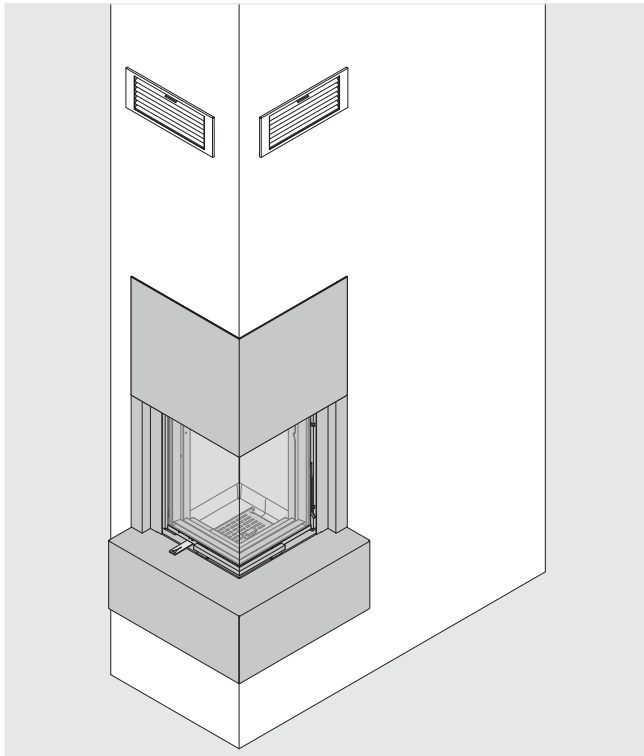
- Bei Nichtbeachtung dieser Anleitung.
- Bei bestimmungswidriger Verwendung.
- Bei unsachgemäßer Handhabung.
- Bei Verwendung durch nicht autorisierte Zielgruppen.
- Bei Montage und Reparatur durch nicht autorisiertes Fachpersonal.
- Bei eigenmächtigen Umbauten.
- Bei Verwendung von Ersatzteilen, die nicht vom Hersteller hergestellt oder autorisiert wurden.
- Bei Umgehung der Schutzeinrichtungen des Geräts.
- Bei Nichteinhaltung der Wartungs- und Reinigungsintervalle.
- Bei einer wesentlichen oder dauernden Überbelastung des Geräts über die Nennwärmeleistung hinaus.
→ „2.8 Technische Daten“ (Seite 10).

In Abhängigkeit von der Tätigkeit sind weitere Sicherheitshinweise unbedingt zu beachten. Die Sicherheitshinweise stehen im entsprechenden Kapitel in dieser Anleitung.

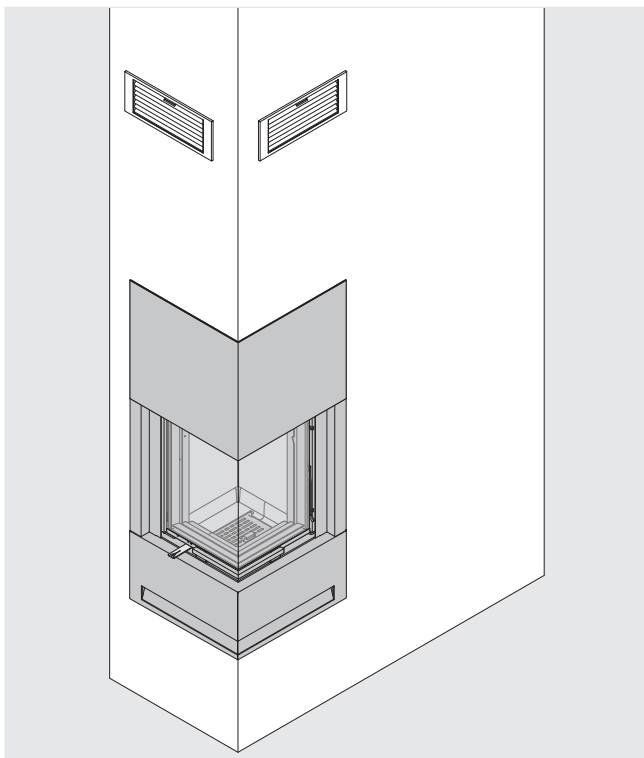
- „4.1 Sicherheitshinweise zum Gebrauch“ (Seite 14).
- „5.1 Sicherheitshinweise zur Reinigung“ (Seite 20).
- „6.1 Sicherheitshinweise zur Instandhaltung“ (Seite 24).

2. Produktinformationen

2.1 Modelle

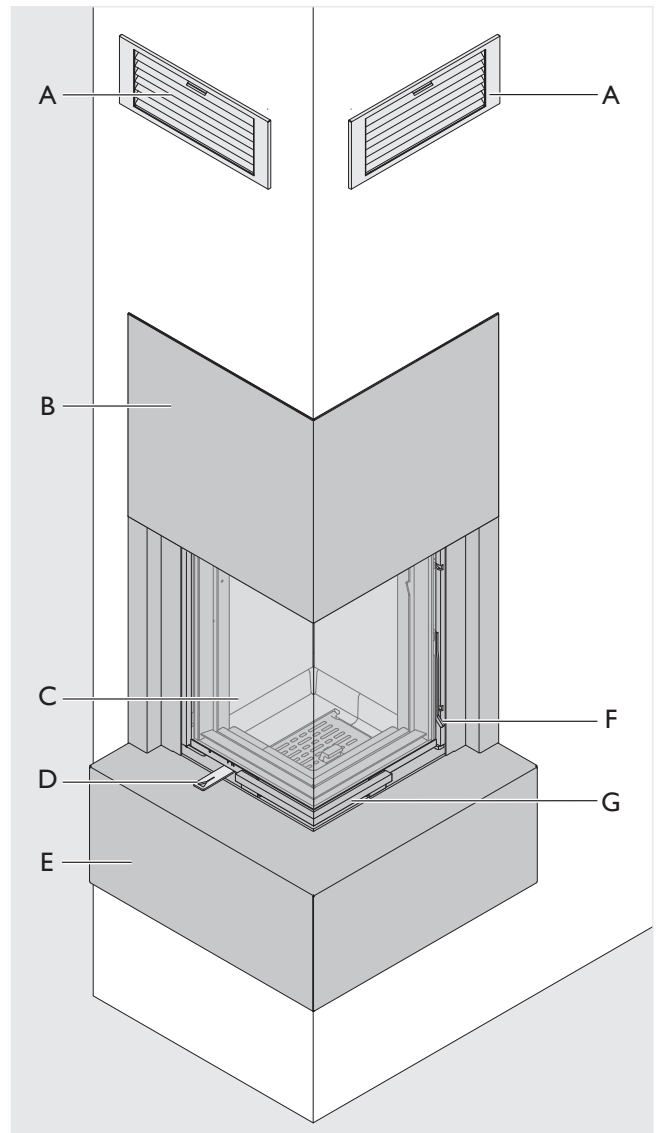


KINGFIRE KANTO SC Blauer Engel PODIO

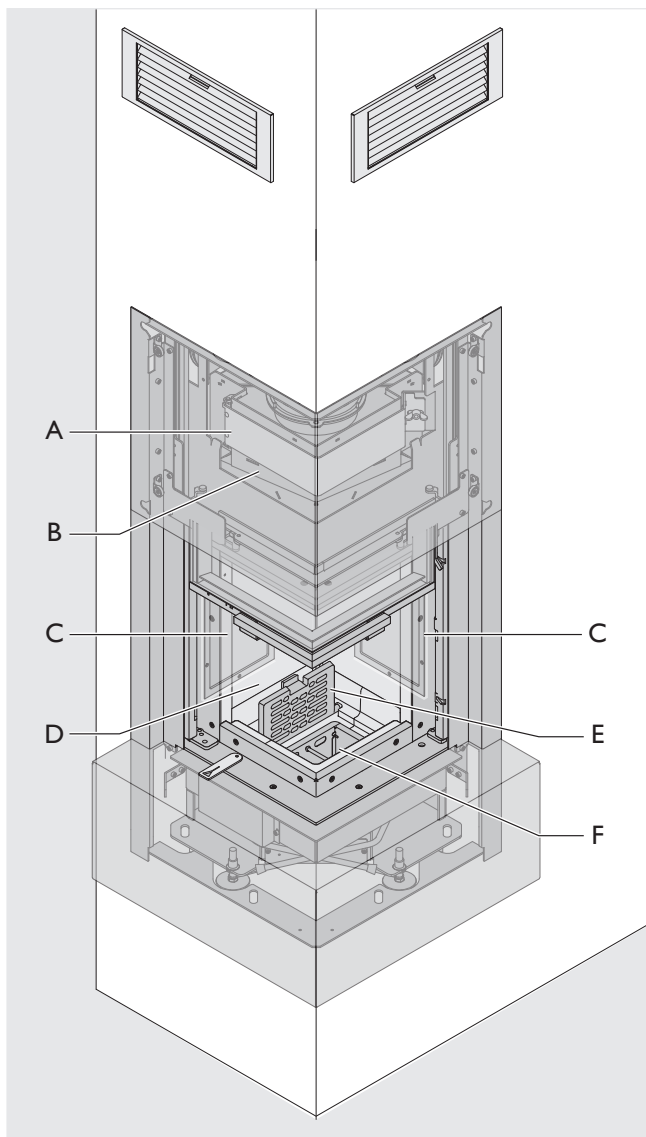


KINGFIRE KANTO SC Blauer Engel PLANO

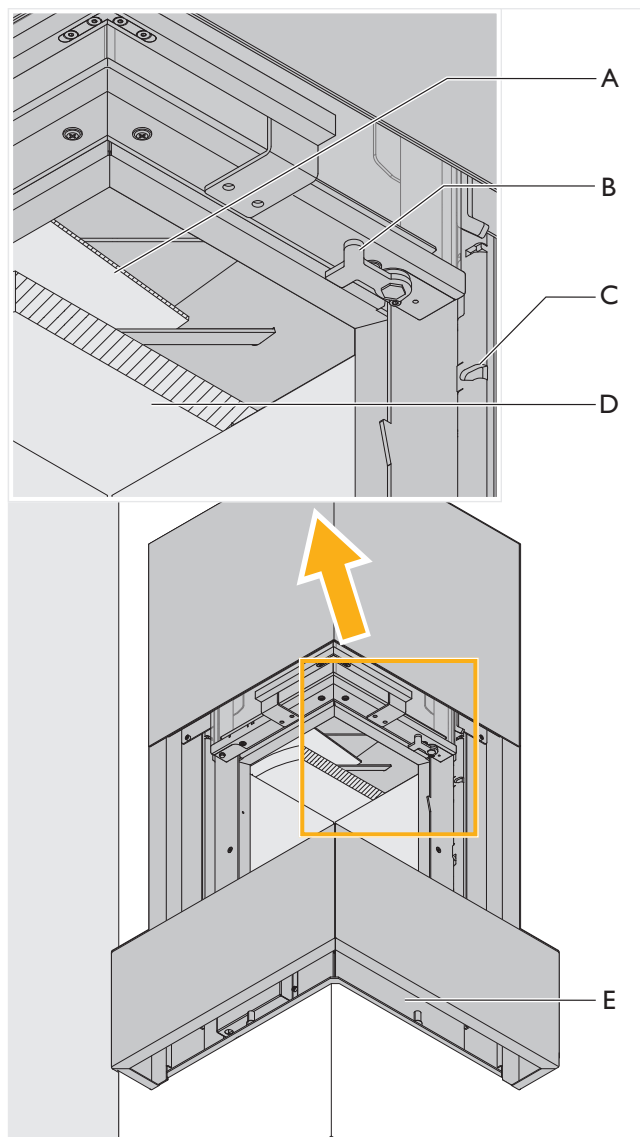
2.2 Produktübersicht



- A Konvektionsluftöffnungen mit Konvektionsluftgittern
- B Design-Frontverkleidung
- C Feuerraumtür
- D Verbrennungsluftregler
- E Design-Ofentisch
(nur bei KINGFIRE KANTO SC Blauer Engel PODIO)
- F Verriegelung der Feuerraumtür
- G Türgriff

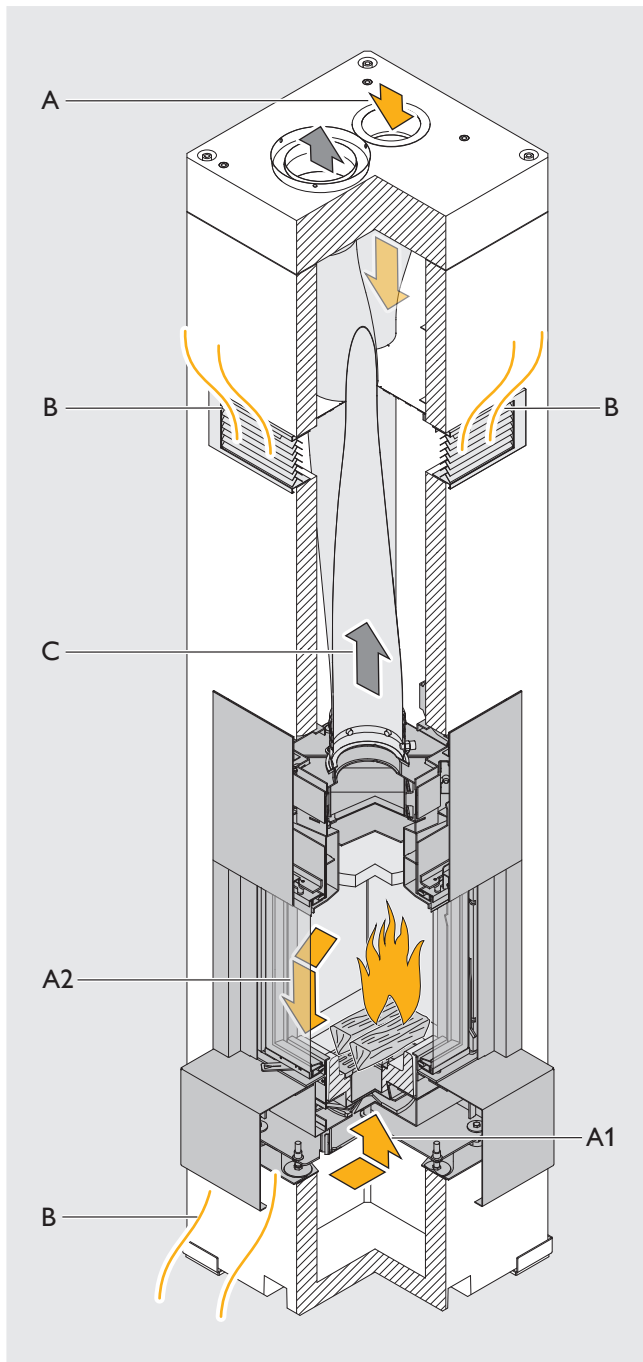


- A Revisionstür des Verbrennungsluftverteilers
- B Verbrennungsluftverteiler
- C Revisionsklappen des Türaufzugs
- D Feuerraum mit Feuerraumauskleidung
- E Ascherost
- F Aschekasten im Aschekastenfach



- A Metallumlenkplatte
- B Türfeststeller
- C Aussparung für den Türfeststeller
- D Prallplatte
- E Konvektionsluftöffnung im Design-Ofentisch
(nur bei KINGFIRE KANTO SC Blauer Engel PODIO)

2.3 Funktionsprinzip



Im Gerät fließen drei Luftströme:

- A** Die Verbrennungsluft strömt über die Verbrennungsluftleitung in den Verbrennungsluftverteiler. Von dort wird die Luft dem Feuerraum und der Verbrennung zugeführt. Die Menge der Verbrennungsluft kann über den Verbrennungsluftregler eingestellt werden.

Im Feuerraum wird die Verbrennungsluft als sauerstoffreiche, nicht vorgewärmte Primärluft (**A1**) von unten an den Brennstoff herangeführt. Primärluft wird vor allem beim Anheizen verwendet.

Bereits vorgeheizte Verbrennungsluft wird von oben als Sekundärluft (**A2**) in den Feuerraum geführt. Der kontinuierliche Sekundärluftstrom sorgt für eine gleichmäßige, effiziente Verbrennung (Scheibenspülung).

- B** Die Konvektionsluft strömt durch die Konvektionsluftöffnung im Blendrahmen in das Gerät. Von dort umfließt der Luftstrom den geschlossenen Feuerraum, erwärmt sich und entweicht durch die oberen Konvektionsluftöffnungen.
- C** Die Abluft steigt im Feuerraum auf und wird über den Schornstein abgeführt.

2.4 Betriebsart

Das Gerät wird im raumluftunabhängigen Betrieb verwendet. Das Gerät bezieht seine Verbrennungsluft von außen über die Verbrennungsluftleitung im Schornstein.

- § Das Gerät erfüllt die Anforderungen der Zulassungsgrundsätze des DIBt für raumluftunabhängige Feuerstätten und feste Brennstoffe nach DIN 18897-1.

2.5 Schutzeinrichtungen

- Hochtemperaturbeständige Glaskeramikscheibe.
- Selbstschließende Feuerraumtür.

2.6 Material

Das Gerät besteht aus einem Stahlkörper, der die Anforderungen an Feuerstätten erfüllt.

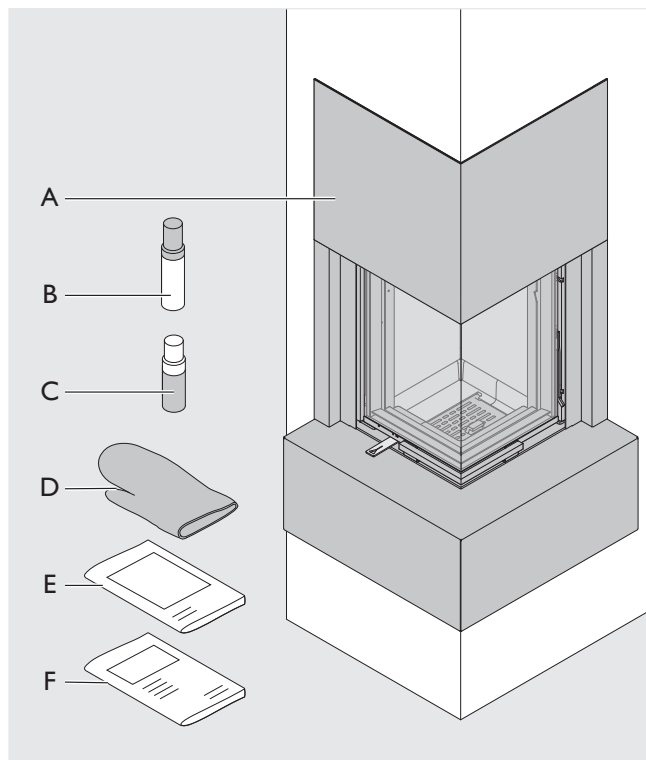
- § Das Gerät ist geprüft nach EAD 060009-00-0802.

Die Feuerraumauskleidung enthält Einbauteile oder Verkleidungen aus Schamotte, Keramik, Vermiculit oder Feuerbeton. Diese Bauteile können Risse aufweisen, z. B. verursacht durch:

- Physikalische und produktionsbedingte Restfeuchte in den Bauteilen, die beim Heizen entweicht.
- Hohe Temperaturunterschiede.

Oberflächenrisse beeinträchtigen die Verbrennung nicht. Bei breiten Rissen oder herausgebrochenen Stücken, die bis auf die Gerätekonstruktion gehen, muss die Feuerraumauskleidung ausgetauscht werden.

2.7 Lieferumfang



- A Ofeneinsatz
- B Lackstift für den Ofeneinsatz-Korpus
- C Lackstift für Verkleidungselemente (Design-Frontverkleidung, Design-Ofentisch, Blendrahmen)
- D Ofenhandschuh
- E Kurzanleitung „KINGFIRE® OFENSYSTEME richtig bedienen“
- F Bedienungsanleitung

2.8 Technische Daten

Angaben zum Modell (z. B. Typ, Prüfnummer; Baujahr) stehen auf dem Produktkennzeichnungsschild unter dem Aschekastenfach. Die Gerätenummer befindet sich im Metall eingestanzt neben dem Produktkennzeichnungsschild.

→ „2.2 Produktübersicht“ (Seite 6).

KINGFIRE KANTO SC Blauer Engel	
Wärmeleistung gesamt	5,8 kW
Wärmeleistung direkt / indirekt	5,8 / – kW
Energieeffizienzklasse	A+
Brennstoff pro Auflage	1,34 kg
Brennstoffdurchsatz	1,67 kg/h
Raumheizungsemissionen bei Nennwärmeleistung	Staub 22 mg/m ³ OGC 50 mg/m ³ CO 750 mg/m ³ NO _x 101 mg/m ³
CO-Emission bei 13 % O ₂	0,06 Vol. %
Wirkungsgrad	82 %
Abgastemperatur im Heizgasstutzen	245 °C
Notwendiger Förderdruck Abgas	12 Pa
Abgasmassenstrom	6,2 g/s
Gewicht ca.	110 kg

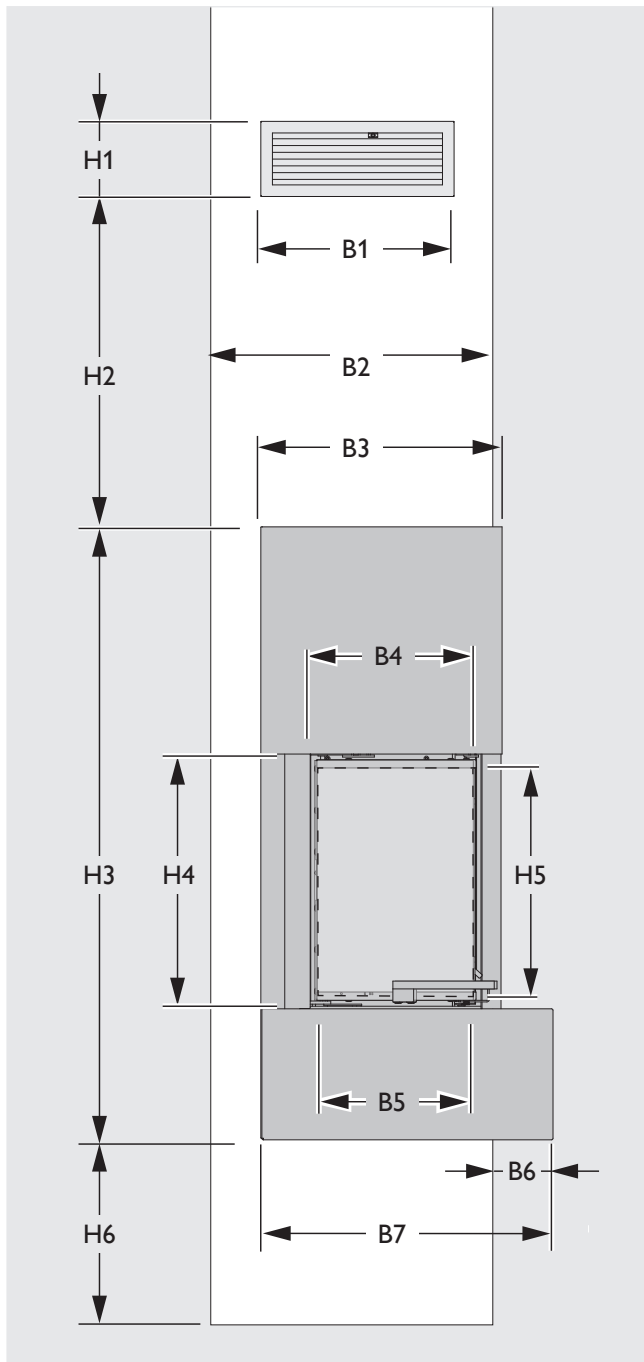
KINGFIRE KANTO SC Blauer Engel mit der Abbrandsteuerung „INflame! Fire“	
Wärmeleistung gesamt	5,8 kW
Wärmeleistung direkt / indirekt	5,8 / – kW
Energieeffizienzklasse	A+
Brennstoff pro Auflage	1,34 kg
Brennstoffdurchsatz	1,67 kg/h
Raumheizungsemissionen bei Nennwärmeleistung	Staub 27 mg/m ³ OGC 62 mg/m ³ CO 875 mg/m ³ NO _x 95 mg/m ³
CO-Emission bei 13 % O ₂	0,07 Vol. %
Wirkungsgrad	83 %
Abgastemperatur im Heizgasstutzen	236 °C
Notwendiger Förderdruck Abgas	12 Pa
Abgasmassenstrom	5,9 g/s
Gewicht ca.	110 kg

KINGFIRE KANTO SC Blauer Engel mit Gütesiegel „Blauer Engel“ ¹		
Massegehalt bezogen auf 13 % O ₂	Staub	63 mg/m ³
	OGC	40 mg/m ³
	CO	380 mg/m ³
	NO _x	120 mg/m ³
Anzahl Staubpartikel	289.212 Partikel/cm ³	

¹ Betrieb obligatorisch mit:

- Abbrandsteuerung „INflame! Fire“.
- Integriertem Katalysator zur Reduktion von gasförmigen Emissionen.
- Elektrostatischer Partikelabscheider „ePuro“.

2.9 Abmessungen



H1	Höhe Konvektionsluftgitter	147 mm
H2	Abstand Konvektionsluftgitter – Ofeneinsatz	633 mm
H3	Höhe Ofeneinsatz	1179 mm
H4	Höhe Feuerraumtür	431 mm
H5	Höhe Feuerraum (innen)	450 mm
H6	Abstand Ofeneinsatz – Boden	340,5 mm
B1	Breite Konvektionsluftgitter	372 mm
B2	Breite Beton-Ofenmodul	550 mm
B3	Breite Ofeneinsatz	464 mm
B4	Breite Feuerraumtür	303,5 mm
B5	Breite Feuerraum (innen)	220 mm
B6	Breite Überstand Design-Ofentisch (nur bei KINGFIRE KANTO SC Blauer Engel PODIO)	107 mm
B7	Breite Design-Ofentisch	562 mm

3. Brennstoffe

3.1 Informationen zu Brennstoffen

Holz besteht hauptsächlich aus Zellulose, Lignin, Harzen, Fetten und Ölen. Holz verbrennt nicht direkt. Die Bestandteile von Holz werden bei unterschiedlich hohen Temperaturen gasförmig und verbrennen, wenn genügend Sauerstoff vorhanden ist.

Die Verwendung von Brennstoffen mit einer Restfeuchte > 20 % führt zu Leistungsverlusten und erhöhten Emissionen.

Eine gute, rasche Verbrennung und eine gute Ausgasung sind für einen einwandfreien Betrieb des Geräts unbedingt erforderlich.

Rinden verhindern das Entweichen der Feuchtigkeit. Die Ausgasung ist nur an den „verletzten“ Stellen des Holzes gewährleistet, was eine Spaltung des Holzes erforderlich macht.

Wenn die für die Ausgasung und saubere Verbrennung benötigten Temperaturen nicht erreicht werden, ist die Verbrennung gestört. Die unverbrannten Stoffe belasten die Umgebung und setzen sich im Ofensystem als Ablagerungen fest (z. B. schwarze Sichtfensterscheibe, Ruß, Teer). Die Ablagerungen bewirken einen zusätzlichen Reinigungsaufwand und können zu einem Schaden am Ofensystem führen.

Laubhölzer sind besonders gut als Brennholz geeignet. Sie brennen langsam mit ruhiger Flamme ab und bilden eine lang anhaltende Glut.

Nadelhölzer sind harzreich, brennen schneller ab und neigen stärker zur Funkenbildung.



Tipp

Als optimalen Brennstoff empfehlen wir Buchenholz.

3.2 Zulässige Brennstoffe

Für die Verwendung zugelassen ist ausschließlich folgender Brennstoff:

- Naturbelassenes, luftgetrocknetes Scheitholz (Restfeuchte max. 20 %).

Nicht zugelassen sind:

- Chemisch behandeltes Holz
- Gestrichenes oder lackiertes Holz
- Kunststoffbeschichtetes Holz
- Feuchtes Holz (Restfeuchte über 20 %)
- Spanplatten
- Holz von Europaletten
- Sägemehl oder Sägespäne
- Schleifstaub
- Hackgut
- Rindenabfälle
- Stroh
- Pellets
- Kohle
- Koks
- Haushaltsabfälle
- Kunststoffe
- Papier

§ Das Verbrennen nicht zulässiger Brennstoffe ist in vielen Ländern strafbar, z. B.:

- In Deutschland als Verstoß gegen das Bundes-Immissionsschutzgesetz (BImSchG).
- In der Schweiz als Verstoß gegen die Luftreinhalteverordnung (LRV).

3.3 Zulässige Anzündmittel

Zum Anzünden geeignet sind:

- Anzündwürfel
- Anzündkissen
- Zündwolleanzünder
- Anzündhölzer

Andere Mittel sind nicht zum Anzünden zugelassen.

Niemals verwendet werden dürfen:

- Brennbare Flüssigkeiten und Brandbeschleuniger (z. B. Spiritus oder Petroleum) – es besteht Verpuffungsgefahr!
- Papier – verbrennt schnell und verursacht Ascheflug!

3.4 Lagerung der Brennstoffe

Lagerung außerhalb von Gebäuden:

- Möglichst auf der Sonnenseite eines Gebäudes.
- Lagerort belüftet und vor Niederschlag geschützt.
- Scheitholz locker an einer Wand gestapelt und an mindestens einer Seite abgestützt.
- Zwischen den Holzstapeln ist ein Spalt vorhanden, damit durchströmende Luft die von der Holzoberfläche entweichende Feuchtigkeit abtransportieren kann.

Lagerung innerhalb von Gebäuden:

- In einem trockenen und gut belüfteten Raum.

Eine Lagerung von frisch geschlagenem (grünem) Holz in Folien oder geschlossenen Räumen ohne ausreichenden Luftaustausch verhindert die Trocknung und führt zum Stocken und Schimmeln des Holzes.

Lagerungsdauer:

- Mindestens ein Jahr für Weichholz (z. B. Nadelholz, Birke).
- Mindestens zwei Jahre für Hartholz (z. B. Buche, Eiche).



Tipp

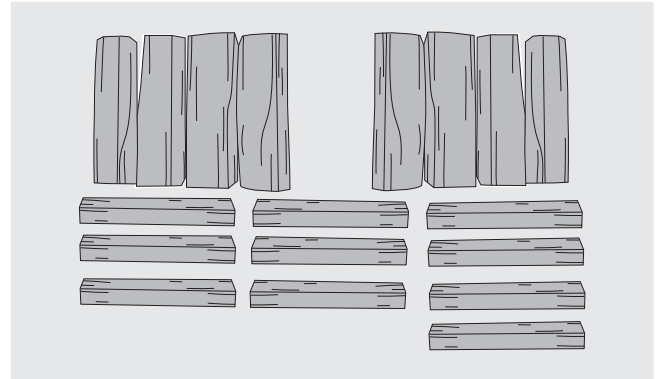
Wir empfehlen eine Trocknungsdauer von 2–3 Jahren.

3.5 Größe und Menge der Brennstoffe

- Kleine Holzscheite für schnellen Abbrand und kurzzeitig hohe Leistung.
- Große Holzscheite für langsamen, gleichmäßigen Abbrand.

1 kg Buchenholz erzeugt eine Leistung von ca. 4 kW.

Die Anheizphase erfordert eine Brennstoffmenge von 1,67 kg Holz.

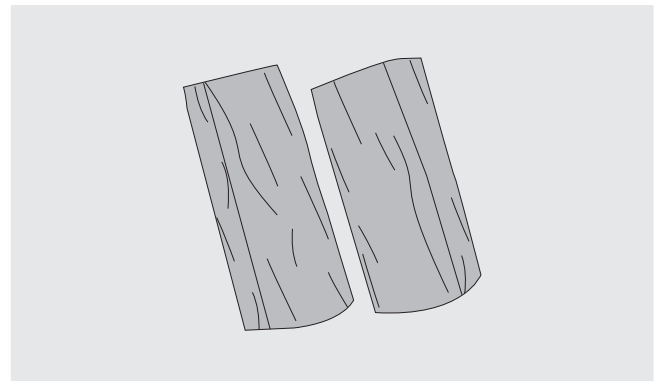


Das Holz der Anheizphase entspricht folgender Stückelung:

- 8 mittelgroße Holzscheite (ca. 16 cm lang und ca. 175 g pro Stück).
- 10 kleine Holzscheite (ca. 16 cm lang und ca. 27 g pro Stück).

Eine Abbrandperiode von 45 min erfordert eine Brennstoffmenge von 1,34 kg Holz.

→ „2.8 Technische Daten“ (Seite 10).



Das Holz einer Abbrandperiode entspricht folgender Stückelung:

- 2 große Holzscheite (ca. 16 cm lang und ca. 670 g pro Stück).

4. Gebrauch

4.1 Sicherheitshinweise zum Gebrauch



WARNUNG!

Gefahr durch Nichtbeachtung der Gebrauchsanweisungen!

Fehler beim Gebrauch des Geräts können zum Tod oder zu schweren Verletzungen führen. Dieses Kapitel enthält wichtige Informationen für den sicheren Gebrauch des Geräts.

- ▶ Lesen Sie dieses Kapitel sorgfältig durch.
- ▶ Befolgen Sie die Sicherheitshinweise.
- ▶ Benutzen Sie das Gerät nur wie hier beschrieben.

Gebrauch nur durch eingewiesene Benutzer.

→ „1.2.4 Benutzer“ (Seite 4).

Um Gefahren beim Gebrauch des Geräts zu vermeiden, sind folgende Anforderungen jederzeit einzuhalten:

- Keine Lagerung oder Ablage von brennbaren Materialien oder Flüssigkeiten auf dem Gerät oder in der Nähe des Geräts.
- Kein Trocknen von Wäschestücken am, auf oder im Gerät.
- Keine Verwendung von Kerzen im Gerät.
- Keine Aufstellung von brennbaren Gegenständen (z. B. Möbel, Teppiche, Blumen) vor der Feuerraumöffnung.
- Die Feuerraumtür ist im kalten Zustand und während des Betriebs immer geschlossen. Die Öffnung erfolgt nur zum Anheizen, Nachlegen und Reinigen.
- Das Gerät wird während des Betriebs und danach bis zur vollständigen Auskühlung beaufsichtigt.
- Das Gerät wird nur mit zugelassenem Brennstoff betrieben.
 - „3.2 Zulässige Brennstoffe“ (Seite 12).
- Die maximal zugelassene Brennstoffmenge wird nicht überschritten.
 - „2.8 Technische Daten“ (Seite 10).
 - „3.5 Größe und Menge der Brennstoffe“ (Seite 13).
- Das Ofensystem muss ausgekühlt sein, bevor in der Nähe mit explosiven oder leicht brennbaren Materialien gearbeitet wird.
- Der Schornstein muss regelmäßig gereinigt werden (in Deutschland z. B. vom Bezirksschornsteinfeger), um die Bildung einer Rußschicht im Schornstein zu vermeiden.
 - „1.4 Schornsteinbrand“ (Seite 5).
- Durch den Betrieb raumluftechnischer Anlagen (z. B. Dunstabzugshauben, Luftheizungen oder Lüftungsanlagen) wird im Aufstellraum des Geräts ein Unterdruck von maximal 8 Pa nicht überschritten.



WARNUNG!

Verletzungsgefahr bei Kontakt mit heißen Oberflächen!

Geräteteile (z. B. Verkleidung, Rohre, Feuerraumtür, Türgriff, Verbrennungsluftregler) können im Betrieb sehr heiß werden. Bei Berührung sind Verbrennungen möglich.

- ▶ Stellen Sie sicher, dass sich Kinder nicht in der Nähe des heißen Geräts aufhalten. Kinder unter 8 Jahren und Haustiere sind ständig zu überwachen und vom Gerät fernzuhalten.
 - ▶ Verwenden Sie den Ofenhandschuh:
 - Beim Öffnen und Schließen der Feuerraumtür.
 - Beim Nachlegen von Brennstoff.
 - Beim Bedienen des Verbrennungsluftreglers.
- Der Ofenhandschuh dient zum Schutz und ist nicht feuerfest.



VORSICHT!

Verletzungsgefahr beim Schließen der Feuerraumtür!

Die geöffnete Feuerraumtür steht unter Zugspannung und schließt selbständig. Beim Schließen oder Zuschlagen der Feuerraumtür können Finger gequetscht werden.

- ▶ Fassen Sie nicht in den Schließbereich.
- ▶ Tragen Sie Schutzhandschuhe.



VORSICHT!

Verletzungsgefahr durch Verpuffung!

Wenn während des Heizbetriebs die Luftwege vollständig geschlossen werden, kommt es zu einer Rauchgasbildung, die sich verpuffungsartig entzünden kann. Dabei sind Verbrennungen möglich, das Gerät und Teile in der Umgebung des Geräts können schwer beschädigt werden.

- ▶ Stellen Sie sicher, dass der Verbrennungsluftregler im Heizbetrieb mindestens auf Position "I" steht.

Einstellen der Luftzufuhr:

→ „Regelung der Verbrennungsluft“ (Seite 16).

4.2 Sicherheitsabstände

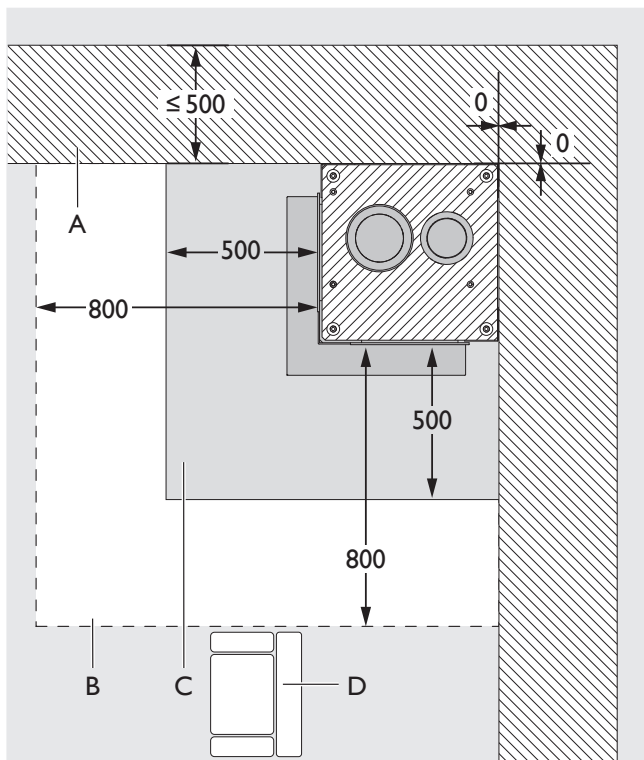


WARNUNG!

Brandgefahr durch Nichteinhaltung der Sicherheitsabstände!

Beim Betrieb des Geräts entstehen sehr hohe Temperaturen. Beim Öffnen der Feuerraumtür kann es zu Rauchentwicklung und Funkenflug kommen. Empfindliche Teile in der Nähe des Geräts können beschädigt werden, verformen, schmelzen oder in Brand geraten.

- ▶ Stellen Sie sicher, dass die Sicherheitsabstände jederzeit eingehalten werden.
- ▶ Stellen Sie sicher, dass sich brennbare Gegenstände und Materialien (z. B. Möbel, Textilien) in ausreichendem Abstand zum Gerät befinden.
- ▶ Stellen Sie im Lüftungsbereich keine Gegenstände ab.
- ▶ Bringen Sie im Lüftungsbereich keine Dämmung an.
- ▶ Montieren Sie im Lüftungsbereich keine Gegenstände an die Wand.
- ▶ Verwenden Sie bei brennbaren Fußböden eine stabile und nicht brennbare Schutzunterlage.



- A Wand
- B Strahlungsbereich Raum – Mindestabstand zu brennbaren Gegenständen und Materialien
- C Schutzunterlage (wenn erforderlich)
- D Brennbarer Gegenstand (z. B. Sessel)

4.3 Heizbetrieb

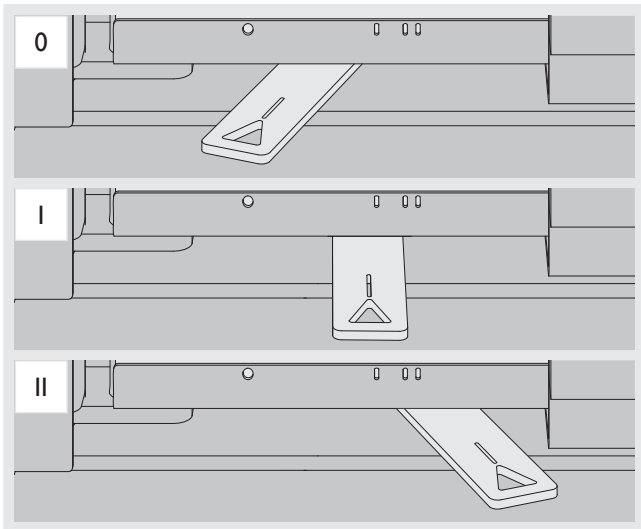
Dieses Kapitel beschreibt den Heizbetrieb ohne Abbrandsteuerung.

Wenn Sie das Gerät mit der Abbrandsteuerung „INflame! Fire“ betreiben:

- ▶ Beachten Sie die Informationen und Anweisungen im Anhang.
 - ➔ „8.2 Abbrandsteuerung „INflame! Fire“ (optional)“ (Seite 33).

4.3.1 Heizvorgang vorbereiten

- ▶ Achten Sie auf das Wetter. Bei extremen Witterungsbedingungen (z. B. Inversionswetterlage, starker Sturm, starker Tiefdruck oder starke Niederschläge) nehmen Sie das Gerät nicht in Betrieb.
- ▶ Stellen Sie sicher, dass die Konvektionsluftöffnungen frei sind.
- ▶ Stellen Sie sicher, dass die Verbrennungsluftleitung frei ist.
- ▶ Stellen Sie sicher, dass der Aschekasten geleert ist.
- ▶ Stellen Sie sicher, dass der Ascherost eingesetzt ist.
- ▶ Kontrollieren Sie, ob Verbrennungsrückstände aus dem Feuerraum zu entfernen sind.
- ▶ Stellen Sie sicher, dass sich keine brennbaren Materialien oder Gegenstände auf dem Gerät oder in der Nähe des Geräts befinden.



Die Regelung der Verbrennungsluft erfolgt stufenlos durch Betätigen des Verbrennungsluftreglers bei geschlossener Feuerraumtür.

→ „2.3 Funktionsprinzip“ (Seite 8).

0 Luftzufuhr geschlossen.

Dem Feuerraum wird kaum Verbrennungsluft zugeführt. Im Heizbetrieb darf die Luftzufuhr nicht geschlossen werden.

Nach Beendigung des Heizvorgangs darf die Luftzufuhr erst geschlossen werden, wenn der Brennstoff vollständig verbrannt ist.

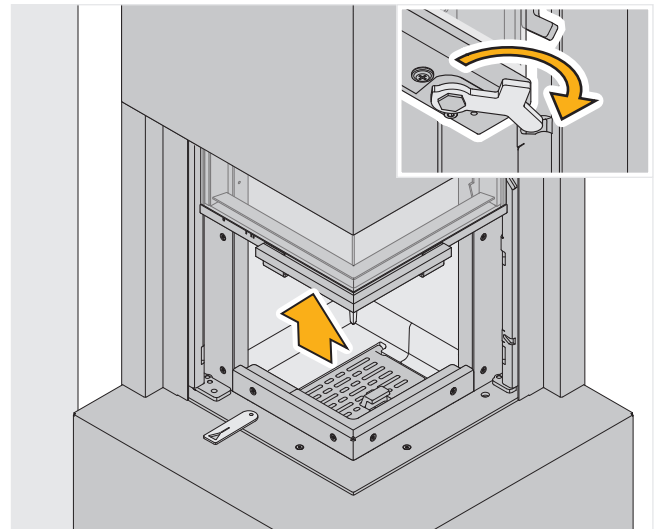
I Abbrand (Nennwärmeleistung).

Primärluft strömt von unten. Sekundärluft strömt über die Scheibenspülung an die Keramikglasscheibe.

Durch weiteres Öffnen oder Schließen des Verbrennungsluftreglers wird der Abbrand beeinflusst.

II Luftzufuhr geöffnet.

Dem Feuerraum wird die maximale Verbrennungsluftmenge als Primärluft und als Sekundärluft zugeführt.



▶ Öffnen Sie die Feuerraumtür durch Heben des Türgriffs.

Mit Hilfe des Türfeststellers rechts unten im Rahmen kann die geöffnete Feuerraumtür gegen Zufallen gesichert werden (z. B. vor dem Anheizen oder beim Reinigen). Während des Heizvorgangs darf der Türfeststeller nicht verwendet werden.

- ▶ Öffnen Sie die Feuerraumtür, bis der Türfeststeller vor der Aussparung in der Türzarge steht.
- ▶ Drehen Sie den Türfeststeller in die Aussparung.

Um den Türfeststeller wieder zu lösen:

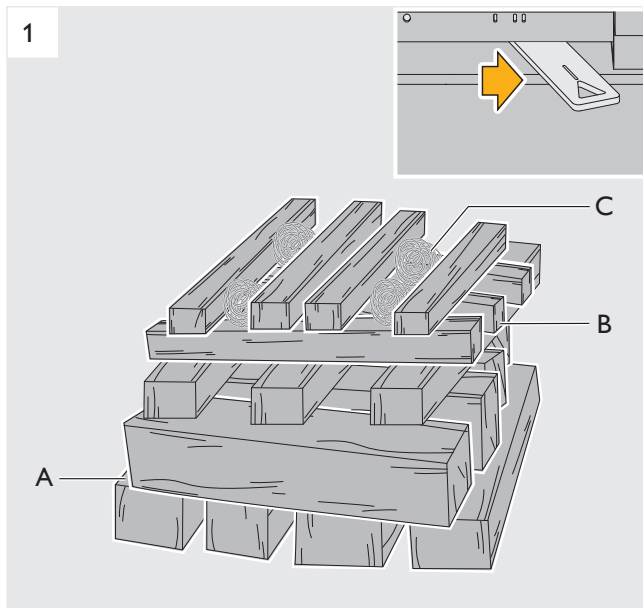
- ▶ Drehen Sie den Türfeststeller aus der Aussparung, bis er bündig unter dem Rahmen der Feuerraumtür liegt.

Ihr Eigengewicht verschließt die Feuerraumtür selbstständig.

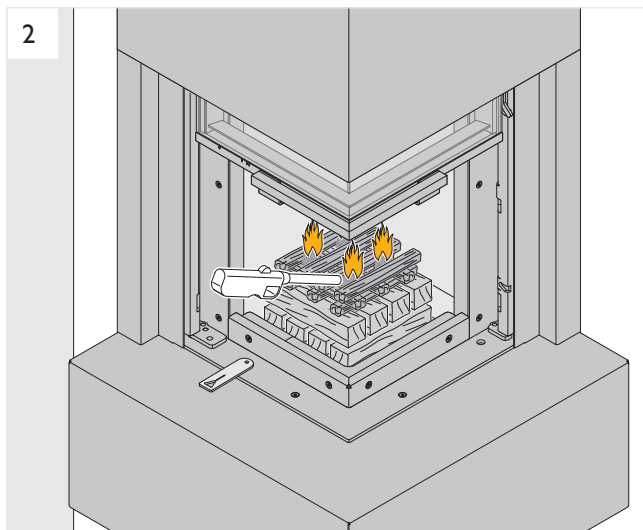
Um Überhitzungsschäden (z. B. Verfärbungen) zu vermeiden und eine einwandfreie Funktion zu gewährleisten, muss das Gerät korrekt befeuert werden. Die maximale Brennstoffmenge pro Auflage darf nicht überschritten werden.

→ „2.8 Technische Daten“ (Seite 10).

4.3.2 Gerät anheizen



- ▶ Stellen Sie den Verbrennungsluftregler zum Öffnen ganz nach rechts (II).
- ▶ Legen Sie Holzscheite und Anzündmittel in mehreren Lagen in den Feuerraum:
 - A Nach unten 8 mittelgroße Holzscheite (ca. 175 g pro Stück).
 - B Nach oben 10 kleine Scheite Anmachholz aus Weichholz (ca. 27 g pro Stück).
 - C Anzündmittel oben auf das Holz.



- ▶ Entzünden Sie das Anzündmittel mit einem langen Zündholz oder einem Stabfeuerzeug.
- ▶ Schließen Sie die Feuerraumtür.
- ▶ Beaufsichtigen Sie den Heizvorgang.

Nach dem Anzünden:

- Es entsteht ein Lockfeuer, das sich langsam und emissionsarm von oben nach unten durch den Holzstapel frisst.

- Rauch bildet sich und verdunkelt den Feuerraum, vor allem im oberen Bereich. Eine helle Feuerraumauskleidung wird dunkel verfärbt.
- Mit zunehmender Dauer steigt die Temperatur im Gerät und die dunklen Stellen hellen wieder auf – erst kleine Flecken, dann ganze Flächen.

Wenn der Brennstoff zur Glut heruntergebrannt ist:

- ▶ Legen Sie Brennstoff nach.
 - „4.3.4 Brennstoff nachlegen“ (Seite 18).

Unter normalen Bedingungen ist nach drei Abbrandvorgängen die Betriebstemperatur erreicht und alle Flächen sind weitgehend frei von dunklen Verfärbungen.

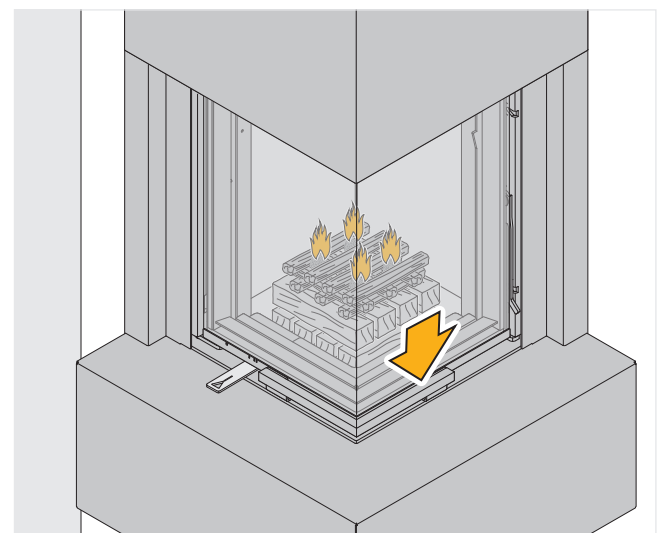
Wenn der Schornstein kalt ist, können in der Anheizphase Förderprobleme auftreten. Der Schornstein zieht nicht genug Luft, was an einer spärlichen oder ausgehenden Flamme zu erkennen ist.

Im Gegensatz dazu ist ein zu hoher Förderdruck erkennbar an schräg stehenden Flammen, verschmutzten Scheiben und Brandgeräuschen.

Wenn die Förderprobleme auch bei passenden Witterungsbedingungen über einen längeren Zeitraum bestehen:

- ▶ Beenden Sie den Heizvorgang.
 - „4.3.5 Heizvorgang beenden“ (Seite 19).
- ▶ Kontaktieren Sie einen Fachbetrieb zur Prüfung des Schornsteins.

4.3.3 Heizvorgang regulieren



- ▶ Stellen Sie sicher, dass die Feuerraumtür vollständig geschlossen ist.

Zum Anheizen oder beim Nachlegen von Brennstoff:

- ▶ Stellen Sie den Verbrennungsluftregler ganz nach rechts (II).

Während des Heizvorgangs (ca. 30–45 Minuten nach Beginn):

- ▶ Stellen Sie Verbrennungsluftregler in eine mittlere Position (I).

Die genaue Position und die dadurch erreichte Wärmeleistung hängen von der jeweiligen Situation ab und werden von vielen Faktoren beeinflusst:

- Größe, Art und Restfeuchte des Brennstoffs.
- Brennstoffmenge pro Auflage
- Ofentemperatur.
- Förderdruck des Schornsteins.
- Äußere Witterungsbedingungen.
- ▶ Wählen Sie die Einstellung so, dass ein ruhiges, helles Flammenbild entsteht.
- ▶ Machen Sie sich mit dem Gerät vertraut und finden Sie die für Sie besten Einstellungen heraus.

Ob im Gerät eine saubere und schadstoffarme Verbrennung stattfindet, kann an folgenden Punkten geprüft werden:

- Die Asche sollte weiß sein. Eine dunkle Farbe deutet auf Holzkohlereste und eine unvollständige Verbrennung hin.
- Die Abgase am Schornsteinkopf sollten möglichst unsichtbar sein – je weniger Rauch, desto besser die Verbrennung.
- Die Feuerraumauskleidung im Gerät ist nach dem Heizvorgang hell und wenig verrußt.

Wenn das Feuer mit zu großer Flamme brennt:

- ▶ Verschieben Sie den Verbrennungsluftregler nach links (I), ohne die Luftzufuhr vollständig zu schließen.

Die Luftmenge wird reduziert, die Verbrennung stabilisiert. Das verhindert die Überlastung des Geräts und reduziert die Entwicklung von Emissionen.

Wenn die Luftzufuhr zu stark gedrosselt wird, kann das Feuer ersticken. Es kann zu einer unvollständigen Verbrennung und zu einer starken Bildung von Ruß kommen.

- ▶ Verschieben Sie den Verbrennungsluftregler nach rechts (II).

Wenn sich die Witterungsbedingungen während des Heizvorgangs ändern (z. B. aufkommender Sturm oder Niederschläge) und sich dadurch der Heizvorgang verschlechtert:

- ▶ Lassen Sie das Feuer ausgehen.
- ▶ Legen Sie kein Holz nach.

Wenn die Außentemperaturen höher sind als 16 °C, kann der Förderdruck schwanken.

Maßnahmen für störungsfreien Betrieb:

- ▶ Verschieben Sie den Verbrennungsluftregler nach rechts (II).
- ▶ Schüren Sie das Feuer häufig.
- ▶ Legen Sie nur wenig Brennstoff nach.
- ▶ Achten Sie darauf, dass der Asche- und Gluthaufen nicht zu groß wird. Andernfalls muss der Heizvorgang beendet und – nach ausreichender Abkühlung – eine Reinigung durchgeführt werden.
→ „5.4 Einfache Reinigung“ (Seite 21).

4.3.4 Brennstoff nachlegen



WARNUNG!

Verletzungsgefahr durch heißen Türgriff!

Mit zunehmender Betriebsdauer werden die Geräteteile (z. B. Türgriff und Verbrennungsluftregler) sehr heiß. Bei Berührung sind Verbrennungen möglich.

- ▶ Verwenden Sie den Ofenhandschuh:
 - Beim Öffnen und Schließen der Feuerraumtür.
 - Beim Nachlegen von Brennstoff.
 - Beim Bedienen des Verbrennungsluftreglers.

Der Ofenhandschuh dient zum Schutz und ist nicht feuerfest.

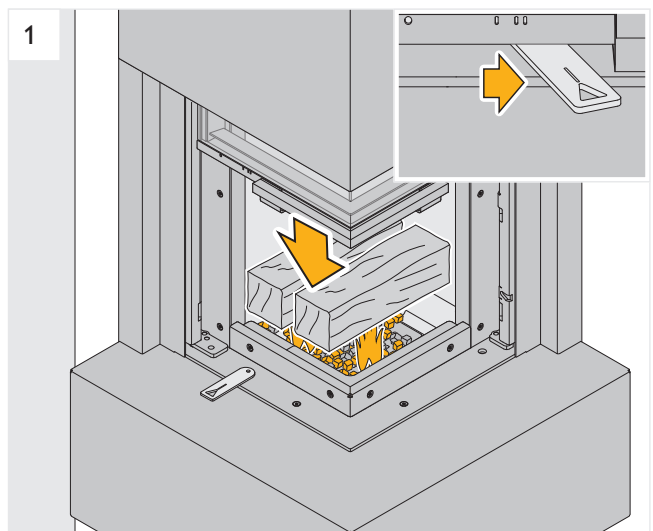


ACHTUNG!

Brandgefahr durch Herausfallen von brennenden Teilchen!

Beim Öffnen der Feuerraumtür während des Heizvorgangs können Funken oder Brennstoffteilchen aus dem Gerät fliegen.

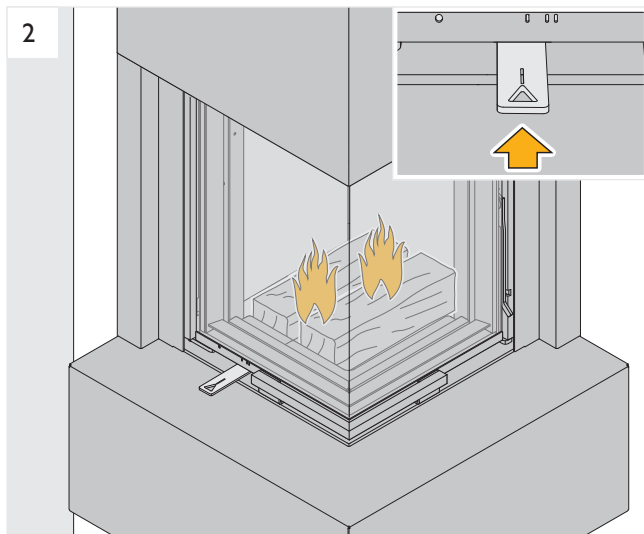
- ▶ Öffnen Sie die Feuerraumtür langsam, um Verwirbelungen zu vermeiden.
- ▶ Legen Sie neue Holzstücke erst nach, wenn der Brennstoff zur Glut heruntergebrannt ist.



- ▶ Stellen Sie den Verbrennungsluftregler ganz nach rechts (II).
- ▶ Heben Sie den Türgriff für eine leichte Öffnung der Feuerraumtür.
- ▶ Warten Sie 2–3 Sekunden, damit ein Druckausgleich erfolgen kann.
- ▶ Öffnen Sie erst dann die Feuerraumtür.
- ▶ Legen Sie maximal 2 Holzstücke optimaler Größe auf die Glut.
→ „3.5 Größe und Menge der Brennstoffe“ (Seite 13).
- ▶ Achten Sie darauf, dass die Glut beim Nachlegen nicht erstickt wird.
- ▶ Schließen Sie die Feuerraumtür.

Die maximale Brennstoffmenge pro Auflage darf nicht überschritten werden.

→ „2.8 Technische Daten“ (Seite 10).



Wenn das nachgelegte Holz brennt (ca. 2 – 5 Minuten nach dem Einlegen):

- ▶ Stellen Sie den Verbrennungsluftregler in eine mittlere Position (I).

4.3.5 Heizvorgang beenden



VORSICHT!

Verletzungsgefahr durch Verpuffung!

Wenn sich im Gerät noch Feuer, Hitze oder Glut befindet und die Luftwege geschlossen werden, kommt es zu einer Rauchgasbildung, die sich verpuffungsartig entzünden kann. Dabei sind Verbrennungen möglich, das Gerät und Teile in der Umgebung des Geräts können schwer beschädigt werden.

- ▶ Schließen Sie die Luftzufuhr erst, wenn alle folgenden Bedingungen erfüllt sind:
 - Es sind keine Flammen mehr sichtbar.
 - Es befindet sich keine Hitze oder Glut im Feuerraum.
 - Es befindet sich kein schwelendes, unverbranntes Holz im Feuerraum.

Um das Abkühlen der Raumluft zu reduzieren, kann die vorhandene Glut noch eine Zeit lang genutzt werden.

- ▶ Lassen Sie solange den Verbrennungsluftregler in einer mittleren Position (I).

Das Abbrandende ist erreicht, wenn das Holz vollkommen abgebrannt ist und kein Schwelbrand oder eine unvollständige Verbrennung entstehen kann.

- ▶ Stellen Sie sicher, dass keine offenen Flammen vorhanden sind.
- ▶ Stellen Sie sicher, dass sich keine Hitze oder Glut im Feuerraum befindet.
- ▶ Stellen Sie den Verbrennungsluftregler ganz nach links (0).

Um den Heizvorgang vollständig zu beenden:

- ▶ Lassen Sie das Feuer über einen ausreichend langen Zeitraum ausgehen (z. B. über Nacht).
- ▶ Stellen Sie sicher, dass sich der Verbrennungsluftregler in der Position ganz links (0) befindet.



Tipp

Stellen Sie den Verbrennungsluftregler auf die Position ganz links (0), wenn das Gerät nicht im Heizbetrieb ist. Sie verhindern so das Auskühlen des Aufstellraums.

5. Reinigung

5.1 Sicherheitshinweise zur Reinigung



ACHTUNG!

Gefahr von Sachschäden durch unsachgemäße Reinigung!

Fehler bei der Reinigung können das Gerät beschädigen (z. B. Oberflächen- und Lackschäden, Glasbruch). Dieses Kapitel enthält wichtige Informationen für die Reinigung des Geräts.

- ▶ Lesen Sie dieses Kapitel sorgfältig durch.
- ▶ Befolgen Sie die Sicherheitshinweise.
- ▶ Führen Sie die Reinigung wie beschrieben durch.

Reinigung nur durch eingewiesene Benutzer.

→ „1.2.4 Benutzer“ (Seite 4).

- Schmutz ist immer vollständig zu entfernen. Schmutzreste können einbrennen und sind dann nicht mehr entfernbar.
- Reinigungsmittel darf nicht auf Dichtungen oder lackierte Flächen gelangen (z. B. durch Besprühen). Die Dichtungen können verhärten, was zu Glasbruch führen kann.
- Gegenstände, die das Gerät zerkratzen können (z. B. Fingerringe), sind vom Gerät fernzuhalten.
- Für die Reinigung des Feuerraums dürfen keine kratzenden Gegenstände verwendet werden.
- Es dürfen nur geeignete Reinigungsmittel verwendet werden. Scharfe, ätzende oder scheuernde Reinigungsmittel sind ungeeignet.

📄 Hinweise und Angaben auf den verwendeten Reinigungsmitteln sind zu beachten.



Tipp

Wir empfehlen die Verwendung von handelsüblichen Schaum-Kaminglasreinigern oder Kaminofenreiniger-Schwämmen.

Das Absaugen der Feinablagerungen im Feuerraum ist mit einem geeigneten Aschesauger (z. B. Fachhandel, Baumarkt) zulässig.

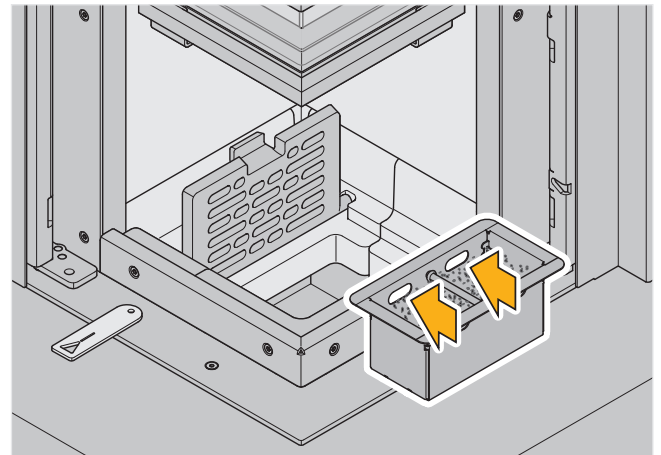
Vor jeder Reinigung:

- ▶ Stellen Sie sicher, dass das Gerät und andere berührbare Teile abgekühlt sind.
- ▶ Beachten Sie, dass sich Glut in den Brennstoffresten bis zu 24 Stunden und länger halten kann.
- ▶ Schützen Sie das Umfeld des Ofensystems, z. B. durch Abdeckungen für Fußboden und Möbel.
- ▶ Schützen Sie lackierte Oberflächen des Geräts (z. B. Design-Ofentisch) durch Abdeckungen.
- ▶ Tragen Sie Arbeitskleidung und Schutzhandschuhe.

5.2 Reinigungsintervalle

Die Reinigungsintervalle sind abhängig von:

- Nutzungsintensität
- Heizgewohnheiten
- Qualität des Brennstoffs



Um eine gute Verbrennung zu gewährleisten, sind der Aschekasten und der Ascherost regelmäßig zu entleeren – möglichst nach jedem Heizvorgang. Der Aschekasten darf maximal bis zur Unterkante der Verbrennungsluftöffnungen gefüllt sein.

Eine einfache Reinigung kann je nach Bedarf und Verschmutzungsgrad durchgeführt werden.

→ „5.4 Einfache Reinigung“ (Seite 21).

Die jährliche Reinigung, zu der auch Aus- und Einbau von Geräteteilen gehört, muss einmal pro Jahr durchgeführt werden.

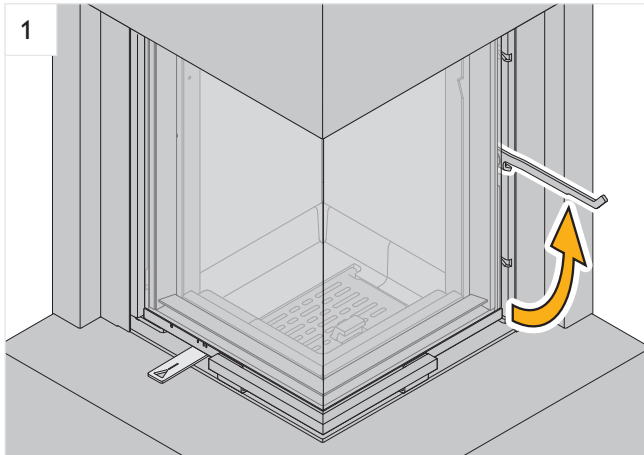
Wenn erforderlich (z. B. nach einer Schornsteinreinigung, bei intensivem Gebrauch), ist dieser Reinigungsprozess auch zusätzlich durchzuführen.

→ „5.5 Jährliche Reinigung“ (Seite 23).

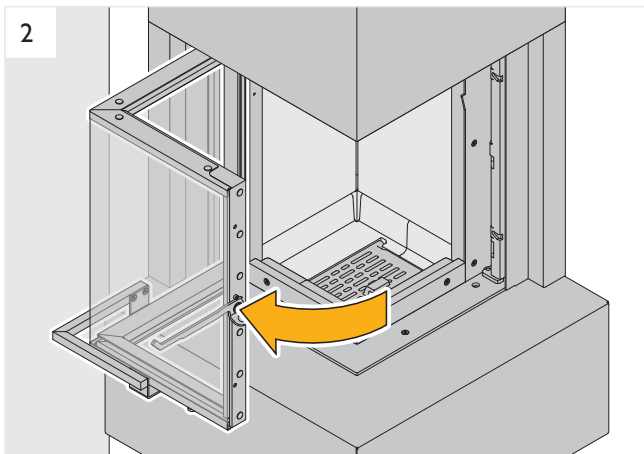
5.3 Feuerraumtür aufklappen

Für einige Reinigungs- und Wartungsarbeiten ist es notwendig, die Feuerraumtür aufzuklappen.

- ▶ Klappen Sie die Feuerraumtür nur auf, wenn Sie in dieser Anleitung dazu aufgefordert werden.
- ▶ Stellen Sie sicher, dass das Gerät abgekühlt ist.



- ▶ Öffnen Sie die Verriegelung der Feuerraumtür.



- ▶ Klappen Sie die Feuerraumtür auf.
- ▶ Klappen Sie die Feuerraumtür nach Abschluss der Arbeiten zu.
- ▶ Schließen Sie die Verriegelung.

Das Gerät darf ausschließlich mit zugeklappter und verriegelter Feuerraumtür gebraucht werden.

5.4 Einfache Reinigung

Oberflächen

- ▶ Reinigen Sie Oberflächen und Türgriff mit einem trockenen oder nicht zu feuchten Tuch – nicht mit einem Microfasertuch.
- ▶ Reinigen Sie Edelstahloberflächen mit handelsüblichen Edelstahlreinigern. Die Reinigung muss dabei in Schleifrichtung erfolgen.

Dichtungen



ACHTUNG!

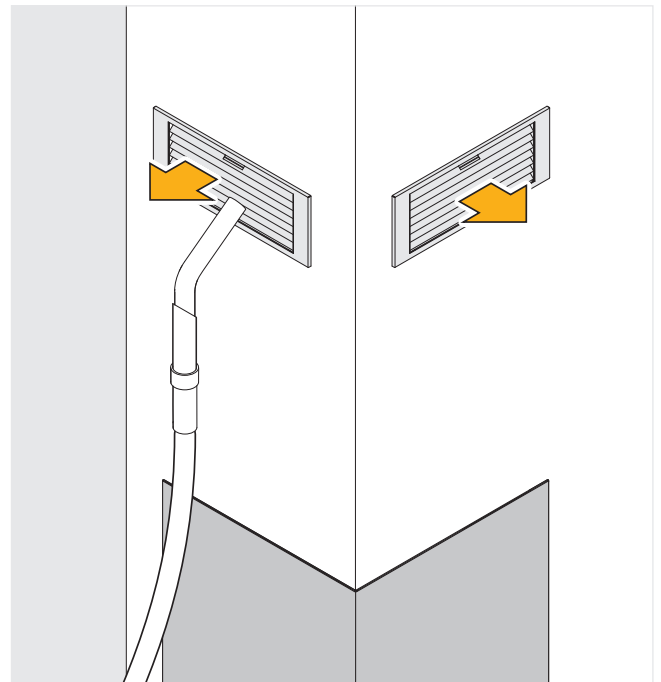
Gefahr von Sachschäden durch unsachgemäße Reinigungsmittel!

Zu hohe Feuchtigkeit oder Flüssigkeiten machen die Dichtungen des Geräts spröde und luftdurchlässig.

- ▶ Vermeiden Sie bei der Reinigung den Kontakt der Dichtungen mit Flüssigkeiten.

- ▶ Reinigen Sie Dichtungen mit einem trockenen Tuch.

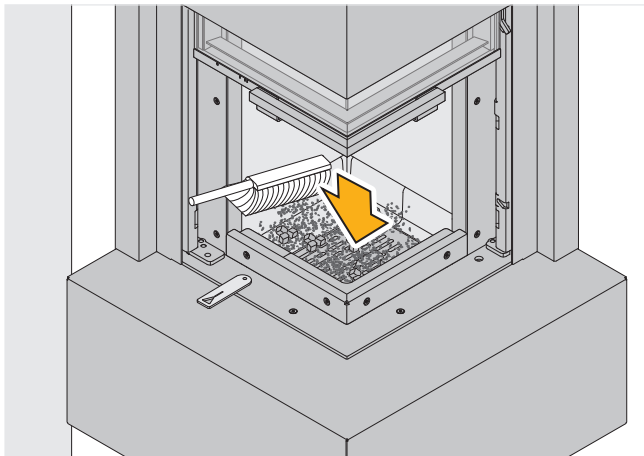
Konvektionsluftgitter



- ▶ Säubern Sie die Konvektionsluftgitter mit einem Staubsauger.
- ▶ Reinigen Sie die Konvektionsluftgitter mit einem Tuch und Haushaltsreiniger.

Feuerraum

- ▶ Stellen Sie sicher, dass die geöffnete Feuerraumtür mit Hilfe des Türfeststellers gegen Zufallen gesichert ist.
→ „4.3.1 Heizvorgang vorbereiten“ (Seite 15).



- ▶ Beseitigen Sie grobe Verschmutzungen (Brennstoffreste und Grobschmutz).
- ▶ Reinigen Sie alle Bauteile der Feuerraumauskleidung und den Ascherost mit einem Handfeger.

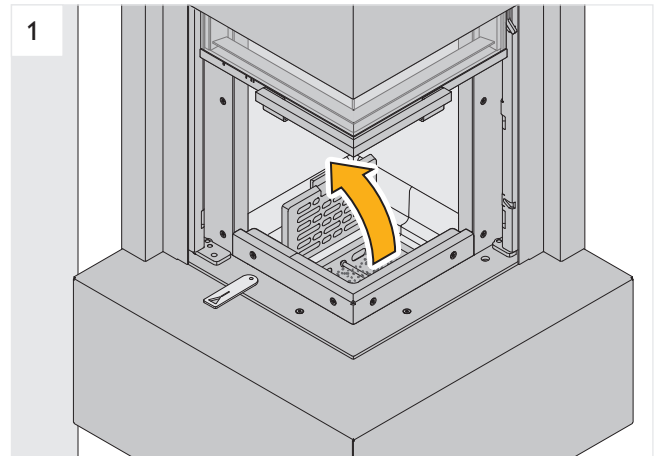


Tipp

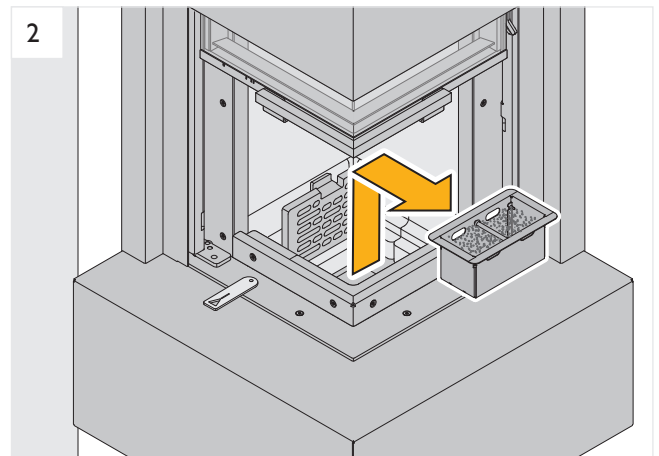
Wir empfehlen die Verwendung eines Aschesaugers. So kann die Restasche leicht und sauber aus dem Feuerraum entfernt werden.

Aschekasten und Aschekastenfach

- ▶ Stellen Sie sicher, dass die geöffnete Feuerraumtür mit Hilfe des Türfeststellers gegen Zufallen gesichert ist.
→ „4.3.1 Heizvorgang vorbereiten“ (Seite 15).




- ▶ Klappen Sie den Ascherost hoch.



- ▶ Entleeren Sie den Aschekasten.
- ▶ Reinigen Sie das Aschekastenfach.
- ▶ Setzen Sie den Aschekasten wieder ein
- ▶ Klappen Sie den Ascherost herunter.

Sichtfensterscheibe

- ▶ Klappen Sie die Feuerraumtür auf.
→ „5.3 Feuerraumtür aufklappen“ (Seite 21).
- ▶ Sprühen Sie die Sichtfensterscheibe mit Schaum-Kaminglasreiniger ein.
- ▶ Stellen Sie sicher, dass das Reinigungsmittel nicht auf Dichtungen oder lackierte Flächen gelangt.
- ▶ Lassen Sie das Reinigungsmittel kurze Zeit einwirken.
 Anwendungshinweis auf dem Etikett des Reinigungsmittels.
- ▶ Wischen Sie die Sichtfensterscheibe mit einem Tuch trocken.
- ▶ Klappen Sie die Feuerraumtür zu.
- ▶ Schließen Sie die Verriegelung der Feuerraumtür.

5.5 Jährliche Reinigung

Zur jährlichen Reinigung gehören die Maßnahmen der einfachen Reinigung sowie der Aus- und Einbau von Geräteteilen. Es ist unvermeidbar, dass dabei Aschereste und Verbrennungstaub anfallen.

- ▶ Schützen Sie das Umfeld des Geräts.
- ▶ Reinigen Sie zuerst den Feuerraum.
 - „5.4 Einfache Reinigung“ (Seite 21).

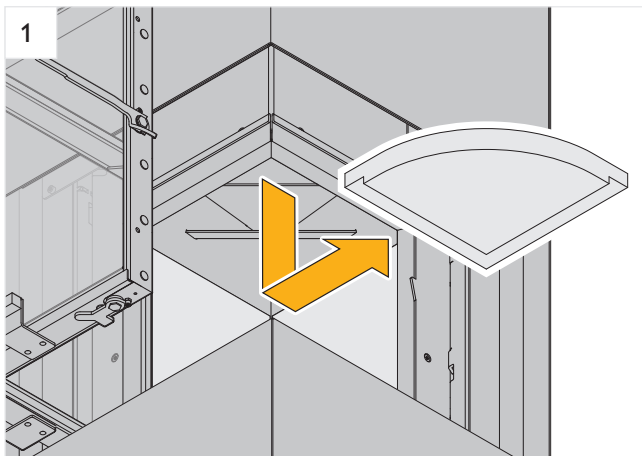


ACHTUNG!

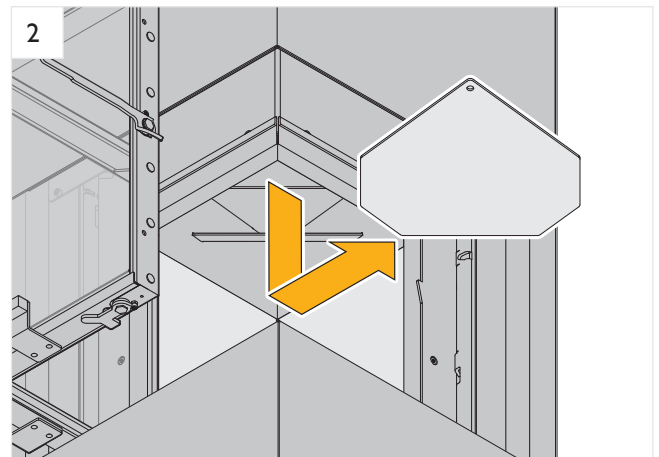
Gefahr von Sachschäden durch unsachgemäße Handhabung!

Größe und Gewicht der Prallplatte und Metallumlenkplatte verlangen Kraft und Aufmerksamkeit beim Einsetzen. Wenn die Prallplatte oder Metallumlenkplatte herunterfallen, können Gerät, Fußboden und andere Gegenstände beschädigt werden.

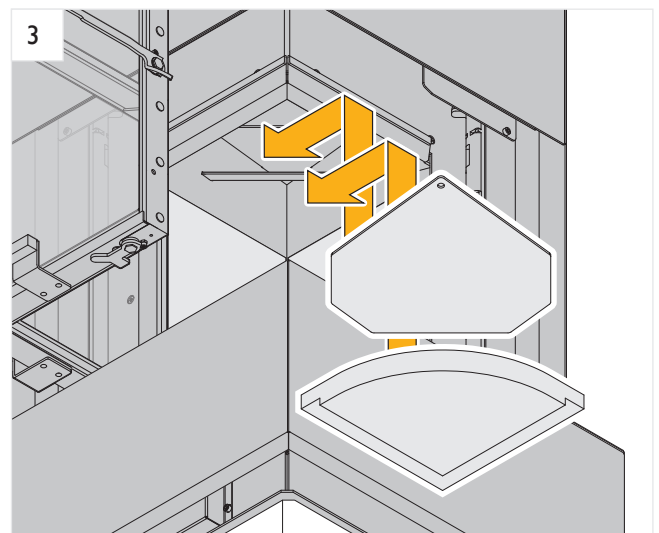
- ▶ Halten Sie die Prallplatte und Metallumlenkplatte fest.
 - ▶ Stellen Sie beim Ablegen sicher, dass die Prallplatte und Metallumlenkplatte nicht verrutschen können.
- ▶ Klappen Sie die Feuerraumtür auf.
 - „5.3 Feuerraumtür aufklappen“ (Seite 21).



- ▶ Heben Sie die Prallplatte an der Feuerraumdecke an.
- ▶ Kippen Sie vorsichtig die Prallplatte leicht zur Seite.
- ▶ Nehmen Sie die Prallplatte nach unten heraus.
- ▶ Reinigen Sie die Prallplatte mit einem Handfeger.
- ▶ Reinigen Sie den Bereich oberhalb des Feuerraums mit einem Handfeger.



- ▶ Heben Sie die Metallumlenkplatte aus den Aufnahmeaschen.
- ▶ Drehen Sie vorsichtig die Metallumlenkplatte zur Seite.
- ▶ Nehmen Sie die Metallumlenkplatte nach unten heraus.
- ▶ Reinigen Sie die Metallumlenkplatte mit einem Handfeger.
- ▶ Reinigen Sie den Bereich oberhalb des Feuerraums und das Halteblech mit einem geeigneten Aschesauger.



- ▶ Setzen Sie die Metallumlenkplatte wieder ein.
- ▶ Stellen Sie sicher, dass zwischen der Metallumlenkplatte und der Rückseite des Feuerraums die Überströmöffnung frei ist.
- ▶ Achten Sie darauf, dass die abgeschrägte Kante der Prallplatte beim Einbau nach unten zeigen.
- ▶ Setzen Sie die Prallplatte wieder ein.
- ▶ Kontrollieren Sie den ordnungsgemäßen Zustand:
 - Alle Bauteile befinden sich in der richtigen Position.
 - Zwischen den Bauteilen besteht kein Abstand.
- ▶ Reinigen Sie die Oberflächen und die Sichtfensterscheibe.
 - „5.4 Einfache Reinigung“ (Seite 21).
- ▶ Klappen Sie die Feuerraumtür zu.
- ▶ Schließen Sie die Verriegelung der Feuerraumtür.

6. Instandhaltung

6.1 Sicherheitshinweise zur Instandhaltung



WARNUNG!

Gefahr durch Nichtbeachtung der Instandhaltungsanweisungen!

Fehler bei der Instandhaltung des Geräts können zu schweren Verletzungen führen. Dieses Kapitel enthält wichtige Informationen für die sichere Instandhaltung des Geräts.

- ▶ Lesen Sie dieses Kapitel sorgfältig durch.
- ▶ Befolgen Sie die Sicherheitshinweise.
- ▶ Führen Sie die Instandhaltung wie beschrieben durch.

Um Gefahren zu vermeiden, sind folgende Anforderungen unbedingt einzuhalten:

- Aufgefundene Mängel sind immer sofort zu beseitigen.
- Verwendung ausschließlich von Ersatzteilen, die vom Hersteller hergestellt oder autorisiert wurden.

Vor allen Arbeiten am Gerät:

- ▶ Stellen Sie sicher, dass das Gerät und andere berührbare Teile abgekühlt sind.
- ▶ Beachten Sie, dass sich Glut in den Brennstoffresten bis zu 24 Stunden und länger halten kann.
- ▶ Schützen Sie das Umfeld des Ofensystems, z. B. durch Abdeckungen für Fußboden und Möbel.
- ▶ Schützen Sie lackierte Oberflächen des Geräts (z. B. Design-Ofentisch) durch Abdeckungen.
- ▶ Tragen Sie Arbeitskleidung und Schutzhandschuhe.

Der Austausch oder die Reparatur von Bauteilen ist nur zulässig durch qualifiziertes Fachpersonal.

- ▶ Wenden Sie sich an den Hersteller oder an einen Fachbetrieb.

6.2 Wartungsintervalle



Tipp

Nach Beendigung der Heizperiode empfehlen wir mindestens 1x jährlich eine gründliche Wartung des Geräts durch einen Fachbetrieb.

Die Wartungsintervalle sind abhängig von folgenden Faktoren:

- Betriebsdauer
- Heizgewohnheiten
- Qualität des Brennstoffs

6.3 Wartungsmaßnahmen für Benutzer



WARNUNG!

Verletzungsgefahr bei Kontakt mit heißen Teilen!

Geräteteile (z. B. Verkleidung, Rohre, Feuerraum) können nach dem Betrieb noch sehr heiß sein. Im Feuerraum können sich Glut und heiße Asche befinden. Bei Berührung sind Verbrennungen möglich.

- ▶ Stellen Sie sicher, dass das Gerät und alle berührbaren Teile abgekühlt sind.
- ▶ Verwenden Sie den Ofenhandschuh.

Die Wartungsmaßnahmen in diesem Kapitel sind durch eingewiesene Benutzer zulässig.

→ „1.2.4 Benutzer“ (Seite 4).

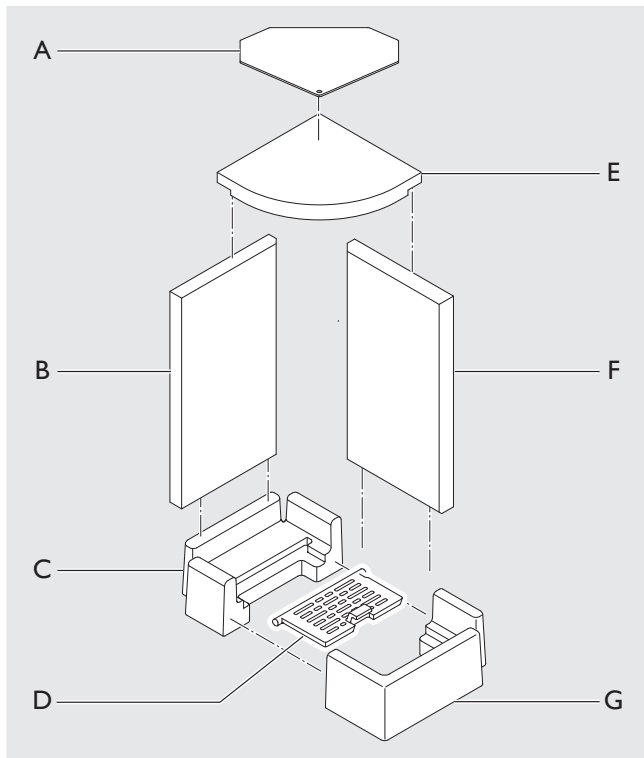
6.3.1 Feuerraumtür

- ▶ Klappen Sie die Feuerraumtür auf.
→ „5.3 Feuerraumtür aufklappen“ (Seite 21).

Die Feuerraumtür ist speziell abgedichtet.

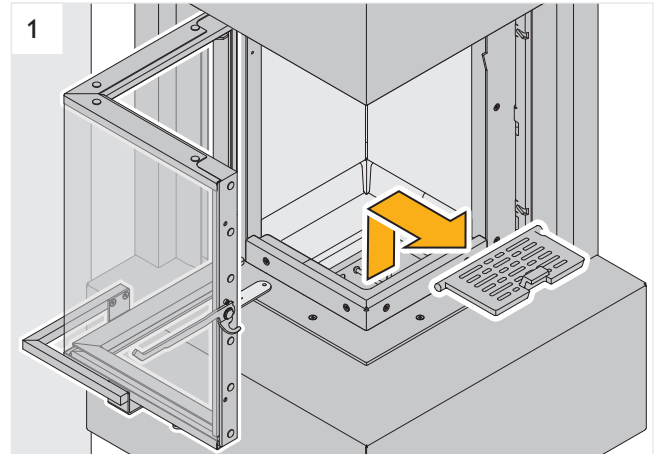
- ▶ Kontrollieren Sie den Zustand der Tür- und Glasdichtungen.
- ▶ Prüfen Sie die Dichtungen auf Verschleiß (z. B. Elastizität, Beulen, undichte Stellen).
- ▶ Wenn erforderlich, wenden Sie sich an den Hersteller oder an einen Fachbetrieb, um die Dichtung auszuwechseln.
- ▶ Klappen Sie die Feuerraumtür zu.
- ▶ Schließen Sie die Verriegelung der Feuerraumtür.

6.3.2 Feuerraumauskleidung

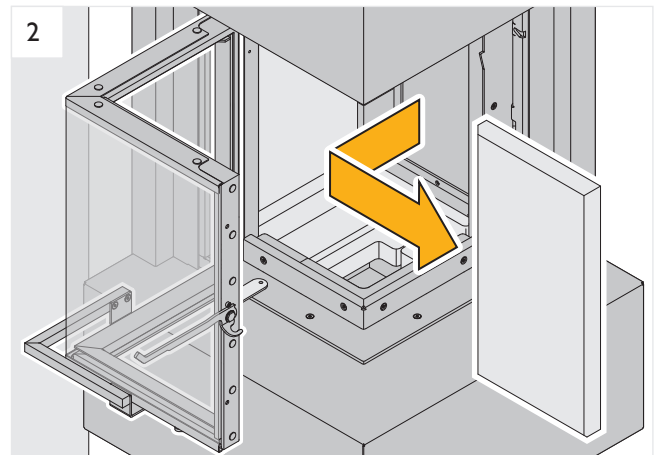


- A Metallumlenkplatte
- B Seitenplatte links
- C Bodenstein links
- D Ascherost
- E Prallplatte
- F Seitenplatte rechts
- G Bodenstein rechts

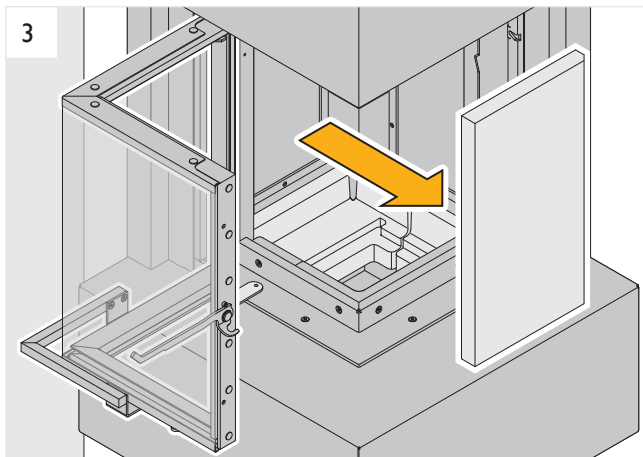
- ▶ Klappen Sie die Feuerraumtür auf.
→ „5.3 Feuerraumtür aufklappen“ (Seite 21).
- ▶ Entnehmen Sie die Prallplatte.
→ „5.5 Jährliche Reinigung“ (Seite 23).



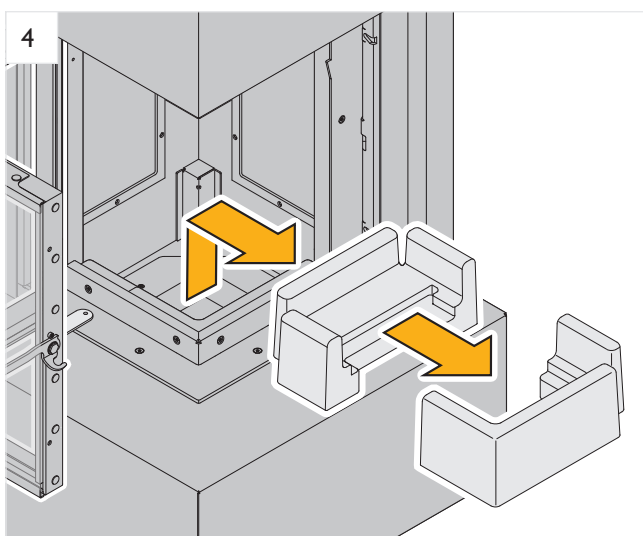
- ▶ Klappen Sie den Ascherost hoch.
- ▶ Entnehmen Sie den Ascherost.
- ▶ Entnehmen Sie den Aschekasten.



- ▶ Entnehmen Sie die rechte Seitenplatte.



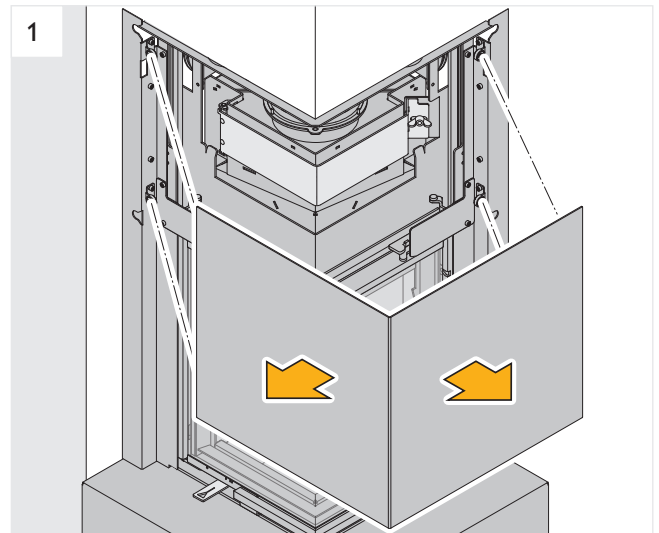
- ▶ Entnehmen Sie die linke Seitenplatte.



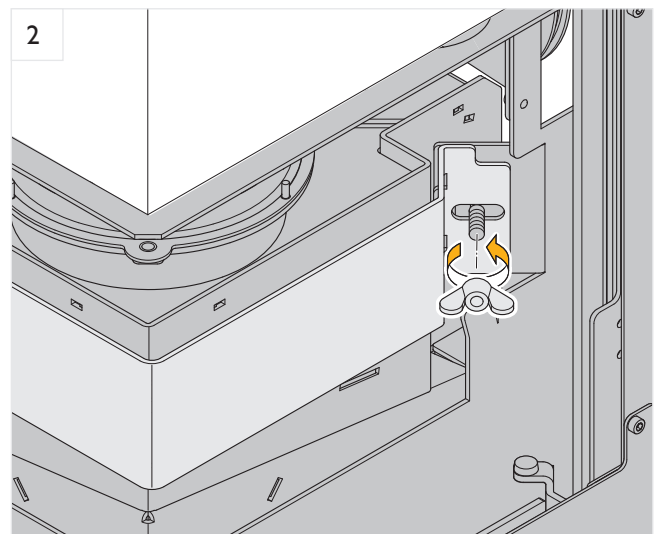
- ▶ Entnehmen Sie die Bodensteine.
- ▶ Reinigen Sie die Bauteile von Schmutz und Ruß (z. B. mit einem Handfeger).
- ▶ Setzen Sie die Bauteile nach der Reinigung wieder korrekt ein.
- ▶ Kontrollieren Sie den ordnungsgemäßen Zustand der Feuerraumauskleidung:
 - Alle Bauteile befinden sich in der richtigen Position.
 - Zwischen den Bauteilen besteht kein Abstand.
- ▶ Klappen Sie die Feuerraumtür zu.
- ▶ Schließen Sie die Verriegelung der Feuerraumtür.

6.3.3 Verbrennungsluftverteiler

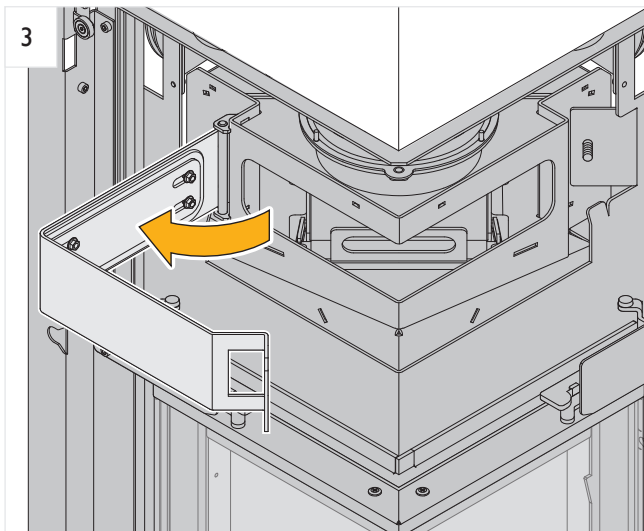
- ▶ Stellen Sie sicher, dass die Feuerraumtür vollständig geschlossen ist.



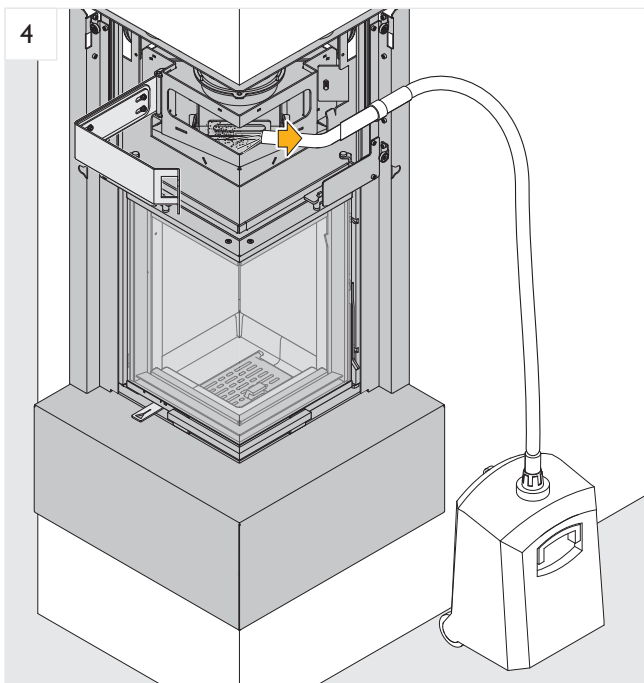
- ▶ Nehmen Sie vorsichtig die magnetisch befestigte Design-Frontverkleidung ab.



- ▶ Lösen Sie die Fixierschraube an der Revisionstür.



- ▶ Öffnen Sie die Revisions Tür.



- ▶ Wenn sich Fremdkörper im Verbrennungsluftverteiler befinden, entfernen Sie die Fremdkörper.
- ▶ Reinigen Sie den Verbrennungsluftverteiler mit einem Aschesauger.
- ▶ Schließen Sie die Revisions Tür.
- ▶ Bringen Sie die Design-Frontverkleidung wieder an.

6.4 Wartungsmaßnahmen für Fachpersonal



WARNUNG!

Verletzungsgefahr bei Kontakt mit heißen Teilen!

Geräteteile (z. B. Verkleidung, Rohre, Feuerraum) können nach dem Betrieb noch sehr heiß sein. Im Feuerraum können sich Glut und heiße Asche befinden. Bei Berührung sind Verbrennungen möglich.

- ▶ Stellen Sie sicher, dass das Gerät und alle berührbaren Teile abgekühlt sind.
- ▶ Verwenden Sie den Ofenhandschuh.

Die Wartungsmaßnahmen in diesem Kapitel sind nur durch qualifiziertes Fachpersonal zulässig.

→ „1.2.3 Fachpersonal“ (Seite 4).

6.4.1 Ofensystem

- ▶ Reinigen Sie alle Komponenten des Ofensystems von Schmutz und Ruß.
- ▶ Reinigen Sie das Abgasrohr zum Schornstein.
- ▶ Kontrollieren Sie die Verbrennungsluftwege. Wenn erforderlich, reinigen Sie die Luftwege.
- ▶ Prüfen Sie die Gesamtanlage auf einwandfreie Funktion.
- ▶ Stellen Sie sicher, dass alle Anschlüsse und Verbindungen zwischen Ofensystem und Schornstein dicht sind.
- ▶ Stellen Sie sicher, dass die notwendigen Schutzeinrichtungen funktionsfähig sind.
 - „2.5 Schutzeinrichtungen“ (Seite 8).
- ▶ Kontrollieren Sie die Einhaltung der erforderlichen Sicherheitsabstände.
 - „4.2 Sicherheitsabstände“ (Seite 15).

6.4.2 Abgasrohr

Um Schäden des Geräts zu vermeiden, sind folgende Anforderungen bei der Reinigung des Abgasrohrs und der Verbindungsrohre zum Feuerraum jederzeit einzuhalten:

- Reinigung ausschließlich mit Edelstahlbesen.
- Der Durchmesser des Besens ist maximal 10 mm größer als der Querschnitt des Abgasrohrs.
- Der Besen hat ein gummiertes Zuggewicht.
- Reinigung nur bei ausgebauten Prallplatten und Metallumlenkplatten.
 - „5.5 Jährliche Reinigung“ (Seite 23).

Zum Schutz des Feuerraums ist am unteren Ende der Verbindungsrohre zum Feuerraum ein Kugelfang eingebaut.

- ☰ Die Wartung ist gemäß Anweisungen der Versetzanleitung des Schornsteins durchzuführen.

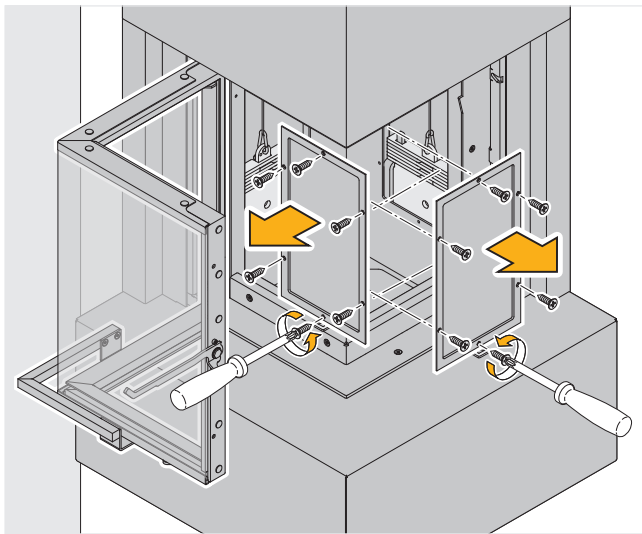
6.4.3 Verbrennungsluftleitung

Die Wartung ist gemäß Anweisungen der Versetzanleitung des Schornsteins durchzuführen.

6.4.4 Türaufzug

Zum leichteren Öffnen der Feuerraumtür befinden sich hinter dem Feuerraum Gegengewichte, die über Seile mit der Tür verbunden sind. Der Zugang zu den Seilen und Gewichten erfolgt über Revisionsklappen im Feuerraum.

- ▶ Klappen Sie die Feuerraumtür auf.
 - „5.3 Feuerraumtür aufklappen“ (Seite 21).
- ▶ Entnehmen Sie die Feuerraumauskleidung.
 - „6.3.2 Feuerraumauskleidung“ (Seite 25).



- ▶ Lösen Sie die Schrauben der Revisionsklappen.
- ▶ Entnehmen Sie die Revisionsklappen.
- ▶ Setzen Sie die Revisionsklappen und die Feuerraumauskleidung nach den Arbeiten am Türaufzug wieder korrekt ein.
- ▶ Kontrollieren Sie den ordnungsgemäßen Zustand der Bauteile:
- ▶ Klappen Sie die Feuerraumtür zu.
- ▶ Schließen Sie die Verriegelung der Feuerraumtür.

6.4.5 Elektrostatischer Partikelabscheider „ePuro“ (optional)

Die Wartung ist gemäß Anweisungen der Anleitung des elektrostatischen Partikelabscheiders „ePuro“ durchzuführen.

6.4.6 Integrierter Katalysator (optional)

Die Wartung ist gemäß Anweisungen der Anleitung des integrierten Katalysators durchzuführen.

6.5 Störungsbehebung

Maßnahmen zur Störungsbehebung sind durch eingewiesene Benutzer zulässig.

→ „1.2.4 Benutzer“ (Seite 4).

Mögliche Störungen werden wie folgt beschrieben:

Welche Störung liegt vor?

Ursache der Störung.

- ▶ Behebung der Störung.
- Verweis auf entsprechendes Kapitel.

Bei der Erstinbetriebnahme riecht es nach Lack.

Die verwendete Schutzfarbe trocknet aus.

- ▶ Sorgen Sie für Frischluftzufuhr im Aufstellraum.

Rauchbelästigung.

Zu viel Brennstoff oder Brennstoff noch nicht vollständig abgebrannt.

- ▶ Legen Sie nur die Brennstoffmenge auf, die für den momentanen Heizbedarf nötig ist.
- ▶ Legen Sie neue Holzscheite erst nach, wenn der Brennstoff zur Glut heruntergebrannt ist.

Der Abgasweg ist verschmutzt.

- ▶ Reinigen Sie das Gerät. Wenn erforderlich, lassen Sie das Ofensystem von einem Fachbetrieb reinigen.

Die Feuerraumtür ist undicht.

- ▶ Prüfen Sie die Dichtung der Feuerraumtür. Wenn erforderlich, lassen Sie die Dichtung von einem Fachbetrieb ersetzen.

Risse in der Feuerraumauskleidung.

Häufiger Betrieb mit zu hoher Brennstoffmenge.

- ▶ Legen Sie nur die Brennstoffmenge auf, die für den Heizbedarf erforderlich ist.
- ▶ Verwenden Sie Brennstoffe in der richtigen Größe.
- „3.5 Größe und Menge der Brennstoffe“ (Seite 13).

Falsche Handhabung beim Brennstoffnachlegen.

- ▶ Stellen Sie sicher, dass der Brennstoff eingelegt wird – nicht eingeworfen.
- ▶ Lassen Sie die Feuerraumauskleidung austauschen, wenn breite Risse zu erkennen sind oder wenn Stücke herausgebrochen wurden.

Es kommt zu Verpuffungen.

Die Luftzufuhr ist geschlossen oder nicht ausreichend.

- ▶ Stellen Sie den Verbrennungsluftregler nach rechts.
- ▶ Stellen Sie sicher, dass die Verbrennungsluftleitung frei ist.
- ▶ Prüfen Sie die Luftzufuhr von außen (z. B. den Überstand der Zuluftkopfplatte).

Die Brennstoffmenge ist zu hoch.

- ▶ Legen Sie nur die Brennstoffmenge auf, die für den Heizbedarf erforderlich ist.

Der Brennstoff ist zu feinkörnig.

- ▶ Verwenden Sie nur zulässige Brennstoffe.
- „3.2 Zulässige Brennstoffe“ (Seite 12).

Rückstau von Rauchgasen im Schornstein oder zu geringer Förderdruck.

- ▶ Lassen Sie den Schornstein von einem Fachbetrieb prüfen.

**Das Feuer brennt schlecht.
Das Ofensystem heizt nicht.**

Der Brennstoff ist nicht geeignet (z. B. Holz ist zu feucht).

- ▶ Verwenden Sie nur zulässige Brennstoffe.
- „3.2 Zulässige Brennstoffe“ (Seite 12).

Die Brennstoffmenge ist unpassend (z. B. zu viele oder zu große Holzscheite).

- ▶ Verwenden Sie Brennstoffe in der richtigen Größe und Menge.
- „2.8 Technische Daten“ (Seite 10).
 → „3.5 Größe und Menge der Brennstoffe“ (Seite 13).

Die Witterungsbedingungen sind kritisch (z. B. Nebel, Außentemperatur über 16 °C).

- ▶ Schüren Sie das Feuer häufig.
- ▶ Legen Sie nur wenig Brennstoff nach.

Die Luftzufuhr reicht nicht aus.

- ▶ Stellen Sie sicher, dass der Verbrennungsluftregler ganz nach rechts geschoben ist.
- ▶ Stellen Sie sicher, dass die Verbrennungsluftleitung frei ist.
- ▶ Prüfen Sie die Luftzufuhr von außen (z. B. den Überstand der Zuluftkopfplatte).

Die Luftöffnungen im Gerät sind verschlossen.

- ▶ Stellen Sie sicher, dass die Luftöffnungen frei sind.
- ▶ Stellen Sie sicher, dass der Aschekasten geleert ist.
- ▶ Kontrollieren Sie, ob Verbrennungsrückstände aus dem Feuerraum zu entfernen sind.

Der Schornstein ist kalt, der Förderdruck ist zu gering.

- ▶ Zünden Sie im Feuerraum ein „Lockfeuer“ an mit geeignetem Anzündmittel.
- „3.3 Zulässige Anzündmittel“ (Seite 13).
- ▶ Prüfen Sie die Verbindungsrohre zum Schornstein. Wenn erforderlich, lassen Sie die Verbindungsrohre von einem Fachbetrieb reinigen oder abdichten.
 - ▶ Wenn erforderlich, lassen Sie den Schornstein von einem Fachbetrieb reinigen.

Die Prüföffnungen des Schornsteins sind undicht oder nicht geschlossen.

- ▶ Schließen Sie die Prüföffnungen.
- ▶ Lassen Sie die Prüföffnungen des Schornsteins von einem Fachbetrieb auf Dichtheit prüfen.

Der Schornstein ist verstopft (z. B. durch ein Vogelnest).

- ▶ Lassen Sie den Schornstein von einem Fachbetrieb prüfen.

**Das Ofensystem heizt zu stark.
Der Abbrand erfolgt zu schnell.
Starke Geräuschentwicklung am Gerät.**

Die Brennstoffmenge ist zu hoch.

- ▶ Legen Sie nur die Brennstoffmenge auf, die für den Heizbedarf erforderlich ist.
 - ▶ Verwenden Sie Brennstoffe in der richtigen Größe.
- „3.5 Größe und Menge der Brennstoffe“ (Seite 13).

Das Holz ist extrem trocken.

- ▶ Verwenden Sie Holz mit einer Restfeuchte von 15–18 %.
- „3.2 Zulässige Brennstoffe“ (Seite 12).

Die Luftzufuhr ist nicht passend eingestellt.

- ▶ Reduzieren Sie die Verbrennungsluft durch Verschieben des Verbrennungsluftreglers nach links.

Die Feuerraumtür ist undicht.

- ▶ Prüfen Sie die Dichtung der Feuerraumtür. Wenn erforderlich, lassen Sie die Dichtung von einem Fachbetrieb ersetzen.

Die Feuerraumtür ist nicht vollständig geschlossen.

- ▶ Prüfen Sie den Schließmechanismus der Feuerraumtür.

Das Ofensystem ist überhitzt.

- ▶ Legen Sie kein Holz nach.
- ▶ Reduzieren Sie die Verbrennungsluftzufuhr.
- ▶ Lassen Sie das Feuer ausgehen.
- ▶ Lüften Sie den Aufstellraum.
- ▶ Ermitteln Sie die Ursache.

Die Feuerraumtür schließt nicht oder verriegelt nicht.

Der Schließmechanismus ist defekt.

- ▶ Lassen Sie den Schließmechanismus von einem Fachbetrieb instandsetzen oder austauschen.

Die Sichtfensterscheibe wird schwarz.

Der Brennstoff ist nicht geeignet (z. B. Holz ist zu feucht).

- ▶ Verwenden Sie nur zulässige Brennstoffe.
- „3.2 Zulässige Brennstoffe“ (Seite 12).

Die Brennstoffmenge ist unpassend (z. B. zu viele oder zu große Holzscheite).

- ▶ Verwenden Sie Brennstoffe in der richtigen Größe und Menge.
- „2.8 Technische Daten“ (Seite 10).
- „3.5 Größe und Menge der Brennstoffe“ (Seite 13).

Die Witterungsbedingungen sind kritisch (z. B. Nebel, Außentemperatur über 16 °C).

- ▶ Schüren Sie das Feuer häufig.
- ▶ Legen Sie nur wenig Brennstoff nach.

Die Luftzufuhr ist nicht passend eingestellt.

- ▶ Erhöhen Sie die Verbrennungsluft durch Verschieben des Verbrennungsluftreglers nach rechts.

Der Schornstein ist kalt, der Förderdruck ist zu gering.

- ▶ Zünden Sie im Feuerraum ein „Lockfeuer“ an mit geeignetem Anzündmittel.
- „3.3 Zulässige Anzündmittel“ (Seite 13).
- ▶ Prüfen Sie die Verbindungsrohre zum Schornstein. Wenn erforderlich, lassen Sie die Verbindungsrohre von einem Fachbetrieb reinigen oder abdichten.
- ▶ Wenn erforderlich, lassen Sie den Schornstein von einem Fachbetrieb reinigen.

Die Prüföffnungen des Schornsteins sind undicht oder nicht geschlossen.

- ▶ Lassen Sie die Prüföffnungen des Schornsteins von einem Fachbetrieb auf Dichtheit prüfen.
- ▶ Schließen Sie die Prüföffnungen.

Die Feuerraumtür ist undicht.

- ▶ Prüfen Sie die Dichtung der Feuerraumtür.
- ▶ Wenn erforderlich, lassen Sie die Dichtung von einem Fachbetrieb ersetzen.

Die Feuerraumtür lässt sich nur schwer öffnen.

Das Seil am Gegengewicht ist gerissen.

- ▶ Prüfen Sie den Türaufzug.
- „6.4.4 Türaufzug“ (Seite 28).
- ▶ Lassen Sie das Seil von einem Fachbetrieb austauschen.

Wenn sich eine Störung nicht beheben lässt:

- ▶ Wenden Sie sich an den Hersteller oder an einen Fachbetrieb.

7. Entsorgung

7.1 Ofensystem entsorgen



ACHTUNG!

Gefahr von Umweltschäden durch nicht sachgerechte Entsorgung des Ofensystems!

- ▶ Geben Sie das Ofensystem und das Zubehör nicht in den normalen Hausmüll.
 - ▶ Führen Sie das Ofensystem und das Zubehör der umwelt- und sachgerechten Wiederverwertung (Recycling) zu.
- ▶ Entsorgen Sie das Ofensystem und das Zubehör nach den gesetzlichen Bestimmungen über einen Entsorgungsbetrieb oder Ihre kommunale Entsorgungseinrichtung.



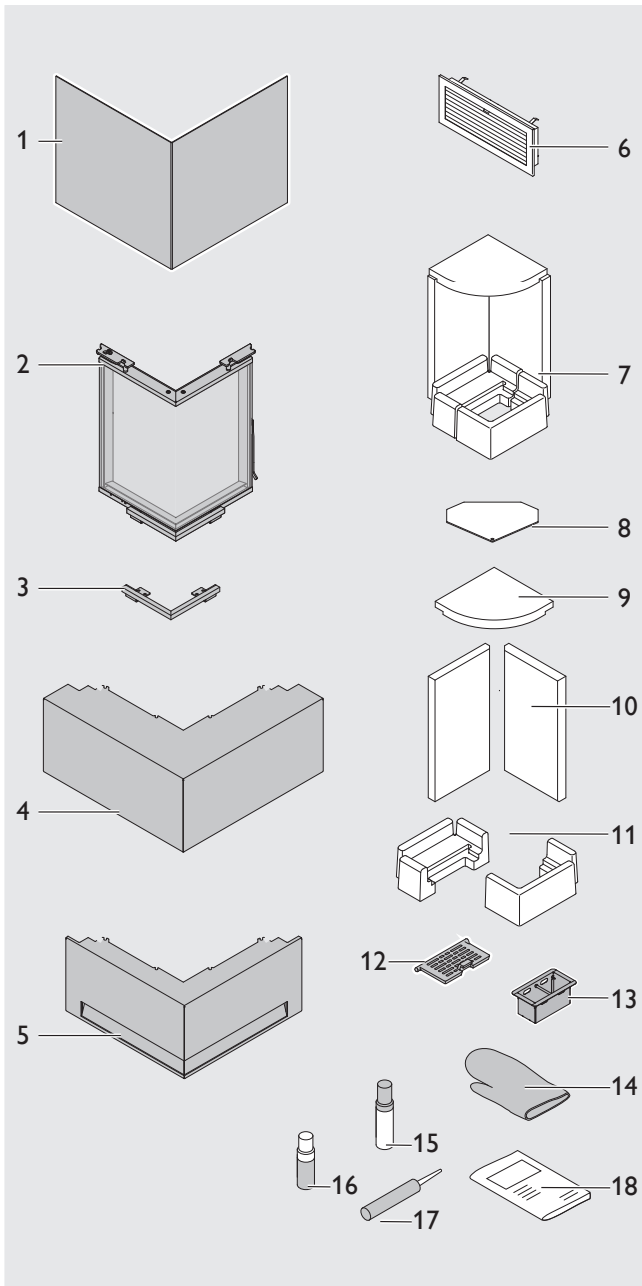
7.2 Recycling der im Ofensystem verwendeten Materialien

Das Ofensystem besteht zum weitaus überwiegenden Teil aus recyclingfähigen Rohstoffen.

Art des Materials	Verwendung im Gerät
Stahl, verzinkte Bleche	Ofeneinsatz-Korpus, Wärmeleitbleche im Beton-Ofenmodul
Gusseisen	Feuerraumtür, Ascherost, Stützen
Magnete	Feuerraumtür
Edelstahl	Bedienelemente, Glashalteleisten, Schließmechanismus, elektrostatischer Partikelabscheider
Glas, Glaskeramik	Glasscheibe
Schamotte, Vermiculit, Calciumsilikat	Feuerraumauskleidung
Glasfaser-Dichtungsbänder	Verwendung an der Tür und Glasscheibe
Schaumkeramik	Katalysatorplatte
Elektronik	Abbrandsteuerung, Unterdruckwächter
Beton	Beton-Ofenmodul

8. Anhang

8.1 Ersatzteile



Ersatzteil	Artikel-Nr.
1 Stahlverkleidung oben	176599
2 Feuerraumtür komplett	176915
3 Türgriff Schiedel	176916
4 Design-Ofentisch (KINGFIREKANTOSCBlauerEngelPODIO)	176601
5 Stahlverkleidung unten (KINGFIREKANTOSCBlauerEngelPLANO)	176600
6 Konvektionsluftgitter S	176542
Konvektionsluftgitter W	176596
7 Feuerraumauskleidung komplett	176923
8 Metallumlenkplatte	176914
9 Prallplatte	176918
10 Seitenplatte links / rechts (Set)	176919
11 Bodenstein vorne / hinten (Set)	176920
12 Ascherost	176921
13 Aschekasten	176922
14 Ofenhandschuh	170735
15 Lackstift für den Ofeneinsatz-Korpus	176388
16 Lackstift für Verkleidungselemente	176390
17 Ofenkitt W1000, 310 ml mit Tülle	900000513
18 Bedienungsanleitung	940003994

Bei Bedarf:

- Wenden Sie sich an den Hersteller oder an den Fachhandel.

Weitere Informationen (z. B. Prospekte, Preislisten) sind im Downloadbereich auf der Homepage des Herstellers verfügbar:

www.schiedel.com

8.2 Abbrandsteuerung „INflame! Fire“ (optional)

Wenn das Ofensystem zusammen mit der Abbrandsteuerung „INflame! Fire“ bestellt wird, sind die Komponenten bereits vormontiert und auf das Ofensystem abgestimmt.

Bei Bedarf kann das Ofensystem jederzeit mit der Abbrandsteuerung „INflame! Fire“ nachgerüstet werden.

- ▶ Wenden Sie sich an den Hersteller oder an den Fachhandel.

Für die Abbrandsteuerung ist eine App verfügbar, der Betrieb ist auch ohne App möglich.

Weitere Informationen sind im Downloadbereich auf der Homepage des Herstellers verfügbar:

 www.schiedel.com

8.2.1 Funktionsprinzip

Im Heizbetrieb reguliert die elektronische Abbrandsteuerung „INflame! Fire“ automatisch die Verbrennungsluftzufuhr. Die Luftklappe im Verbrennungsluftverteiler wird über einen Stellmotor so eingestellt, dass Brennstoff, Temperatur und Luftzufuhr in jeder Abbrandphase optimal aufeinander abgestimmt werden.

Die Status-LED und die App der Abbrandsteuerung informieren über den optimalen Zeitpunkt zum Nachlegen und über die richtige Menge der Brennstoffauflage.

Vorteile der Abbrandsteuerung:

- Hoher Bedienkomfort
- Optimaler und umweltfreundlicher Abbrand
- Effiziente Energienutzung
- Verringerung von Rußbildung
- Geringere Emissionen

8.2.2 Ausstattung

Die Abbrandsteuerung besteht aus folgenden Komponenten:

- Steuereinheit
- Abgastemperaturfühler
- Stellmotor
- Status-LED
- Türkontaktschalter



Tipp

Wir empfehlen, die Steckdose für die Abbrandsteuerung separat abzusichern. So kann die Anlage zu Wartungszwecken leicht stromlos geschaltet werden.

8.2.3 Gebrauch

- ▶ Beachten Sie die Sicherheitshinweise und Anforderungen zum Gebrauch des Geräts.
 - „4.1 Sicherheitshinweise zum Gebrauch“ (Seite 14).
- ▶ Öffnen Sie die Feuerraumtür, um die Abbrandsteuerung aus dem Standby zu aktivieren.
 - „4.3.1 Heizvorgang vorbereiten“ (Seite 15).
- ▶ Heizen Sie das Gerät an.
 - „4.3.2 Gerät anheizen“ (Seite 17).

In Abhängigkeit von der aktuellen Abgastemperatur stellt die Abbrandsteuerung die Luftklappe so ein, dass immer die passende Verbrennungsluftmenge zugeführt wird.

- ▶ Legen Sie Brennstoff nach, wenn in der App der Nachlegezeitpunkt angezeigt wird oder wenn die Status-LED langsam blinkt.
 - „4.3.4 Brennstoff nachlegen“ (Seite 18).

Während des Heizvorgangs informiert die App der Abbrandsteuerung über Folgendes:

- Leistung des Geräts
- Betriebszustand
- Raumtemperatur
- Temperatur im Feuerraum

Die Abbrandsteuerung bleibt so lange aktiv, bis die Abgastemperatur auf ca. 50 °C gefallen ist. Wenn die Abgastemperatur unter 50 °C sinkt, schaltet die Abbrandsteuerung in den Standby-Modus.

- ▶ Beenden Sie den Heizvorgang.
 - „4.3.5 Heizvorgang beenden“ (Seite 19).

Bei Stromausfall wird die Luftklappe automatisch in eine Position gestellt, in der das Gerät im Notbetriebsmodus kurzzeitig weiter betrieben werden kann.

8.3 Garantie- und Gewährleistung

Die Kingfire Ofensysteme unterliegen den nationalen gesetzlichen Garantie- und Gewährleistungsbedingungen.

Der Hersteller garantiert den Bezug von Ersatzteilen nach Produktionsende des Geräts für 10 Jahre.

Garantieausschluss

Von der gewährten Garantie umfasst sind insbesondere nicht:

- Verschleiß der Produkte
Das sind alle Teile, die mit dem Feuer in Berührung kommen.
- Schamotte/Vermiculit / Beton
Diese sind Naturprodukte, die bei jedem Heizvorgang Ausdehnungen und Schrumpfungen unterliegen. Hierbei können Risse entstehen. Solange die Auskleidungen die Position im Feuerraum beibehalten und nicht zerbrechen oder keine durchgängigen Löcher im Betonmodul und in der Verkleidung entstehen, sind diese voll funktionstüchtig.
- Oberflächen
Verfärbungen im Lack oder auf den galvanischen Oberflächen, die auf thermische Belastung oder Überlastung zurückzuführen sind. Schäden an den lackierten oder beschichteten Oberflächen durch mechanische Einwirkungen (z. B. Abrieb, Kratzer, Druckstellen) des Endkunden. Korrosionsschäden durch zu hohe Umgebungsfeuchtigkeit (z. B. Einbau vor Austrocknung Estrich oder fehlende Regenhaube).
- Hochschiebemechanik (falls vorhanden)
Bei Nichteinhaltung der Installationsvorschriften und damit verbundener Überhitzung der Umlenkrollen, Laufschiene und Lager.
- Dichtungen
Nachlassen der Dichtheit durch thermische Belastung und Verhärtung.
- Glasscheiben
Verschmutzungen durch Ruß oder eingebrannte Rückstände von verbrannten Materialien, sowie farbliche oder andere optische Veränderungen aufgrund der thermischen Belastung.
- Schäden durch unsachgemäßen Einbau oder Gebrauch
Schäden an Geräten und deren Anbauteilen oder Folgeschäden außerhalb des Ofens, die durch übermäßige Belastung, unsachgemäßen Gebrauch (Überlastung), mangelhafte Wartung, Vornahme technischer Änderungen, Einbau unautorisierter Ersatzteile oder Fehler beim Aufstellen und Anschließen des Ofens verursacht werden.
- Folgeschäden
Die durch unsachgemäße Lagerungsbedingungen und/oder falsche Handhabung verursacht wurden.

8.4 Normen und Vorschriften

Relevante Regelungen – ohne Anspruch auf Vollständigkeit:

- **FeuVo:** Feuerungsverordnung des entsprechenden Bundeslandes.
- **LBO:** Landesbauordnung bzw. Brandschutzvorschriften.
- **VKF:VKF** (Schweiz).
- **LRV:** (Schweiz).
- **1. BImSchV:** Erste Verordnung zur Durchführung des Bundes-Immissionsschutzgesetz.
- **TROL:** Fachregeln des Kachelofen- und Luftheizungsbauhandwerks (ZVSHK).
- **DIN 1298 / DIN EN 1856:** Verbindungsstücke für Feuerungsanlagen.
- **DIN EN 13240:** Raumheizer für feste Brennstoffe - Anforderungen und Prüfungen.
- **DIN 18896:** Feuerstätten für feste Brennstoffe. Technische Regeln für die Installation und Betrieb.
- **DIN EN 13384:** Abgasanlagen Berechnungsverfahren.
- **DIN 18160-1/2:** Abgasanlagen / Hausschornsteine.
- **DIN 4751 / DIN EN 12828:** Heizungssysteme in Gebäuden – Planung von Warmwasser-Heizungsanlagen.
- **VDI 2035:** Wasseraufbereitung für Heizungsanlagen.
- **Art. 15a:** B-VG (Österreich).

8.5 Konformitätserklärungen

Dieses Produkt entspricht in Konstruktion und Betriebsverhalten den europäischen Richtlinien sowie den ergänzenden nationalen Anforderungen. Die Konformität wurde mit der CE-Kennzeichnung nachgewiesen.

Eine Leistungserklärung gemäß Verordnung EU 305/2011 sowie die Technische Dokumentation zu Festbrennstoff-Einzelraumheizgeräten nach Verordnung (EU) 2015/1185 und Verordnung (EU) 2015/1186 sind auf der Webseite des Herstellers verfügbar:

 www.schiedel.com



Schiedel GmbH & Co. KG,
Lerchenstraße 9
80995 Munich
Germany
T +49 (0)89 35409-0

info@schiedel.com
www.schiedel.com

A sta^hndard
INDUSTRIES COMPANY