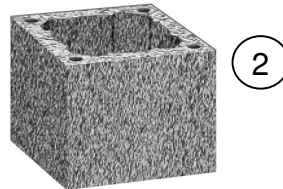


NOTICE DE MONTAGE

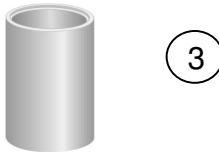
Conduit Schiedel GARANT + Std Départ Plafond Avis Technique n° 14/04-862

Palette kit comprenant les 2 premiers mètres du conduit et les accessoires :

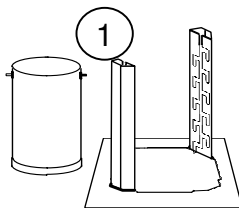
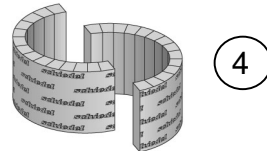
6 enveloppes béton



7 tubes céramiques



2 ml laine minérale



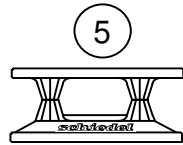
Pièce acier
départ plafond



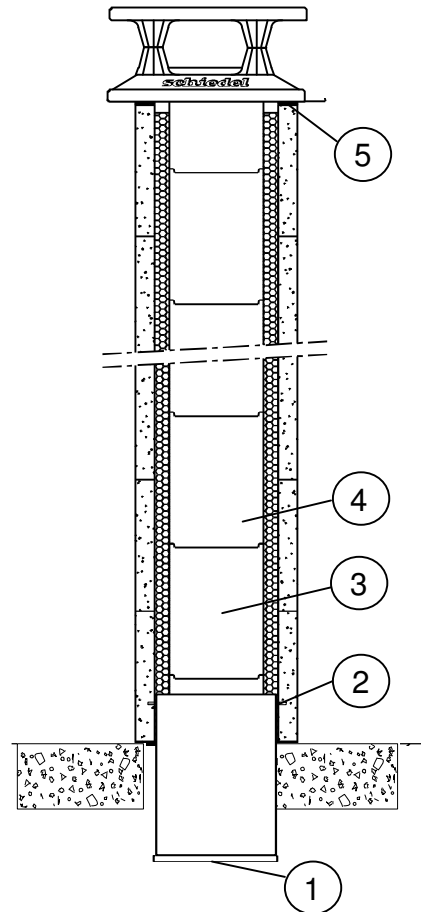
Gabarit
de pose



Colle RAPID



Couronnement
de souche



Ce type de conduit peut comporter un dévoiement : nous consulter

Instructions pour l'utilisation de la colle RAPID

La colle RAPID est prête à l'emploi et doit être utilisée pour le collage des tubes céramiques.

Enlever les traces éventuelles de poussière ou les corps étrangers sur l'extrémité des tubes céramiques avant d'appliquer la colle à l'aide d'un pistolet pour cartouche. Une cartouche entamée peut être utilisée pendant une semaine environ. Le temps de séchage de la colle est de 24 h environ à une température de 20°C. Agiter les cartouches avant de les ouvrir.

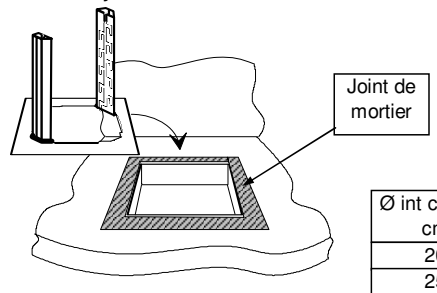
POINT A RESPECTER IMPERATIVEMENT

L'espace annulaire entre le dernier tube céramique et l'ouverture de la dalle de couronnement permet la ventilation interne du conduit et la dilatation de la colonne céramique. Cet espace ne doit JAMAIS être refermé de quelque manière que ce soit (scellement, collage ...).

	Dim ext (cm)	Rapid dans un kit	Ecart au feu	Charge maxi sur chevrete métal	réservation
Ø 20	36 x 36	4 soit 6,66 m	2 cm	1100 kg = 13 m	29 x 29
Ø 25	48 x 48	5 soit 6 m	2 cm	1100 kg = 6,33 m	39 x 39

1 Départ sur dalle ou chevêtre béton

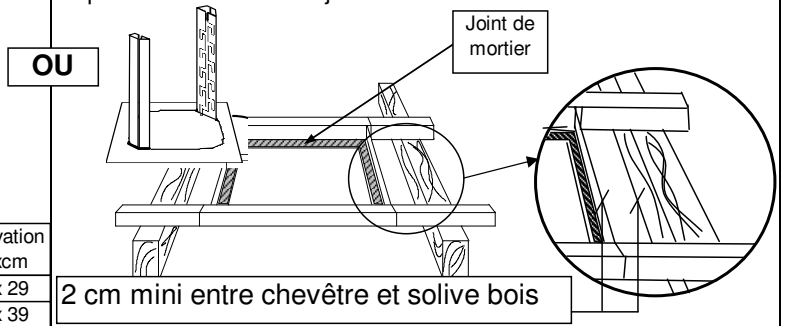
Créer une réservation carrée dans le béton et faire un joint de mortier autour de la réservation. Placer ensuite la platine en acier sur le joint de mortier.



Ø int conduit cm	réservation cmxcm
20	29 x 29
25	39 x 39

Départ sur chevêtre métallique

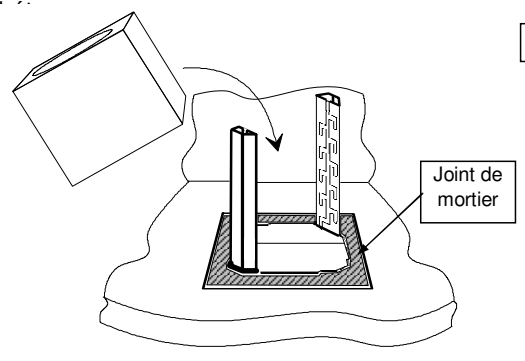
Poser le chevêtre métallique. Faire un joint de mortier sur les cornières du cadre du chevêtre métallique. Placer ensuite la platine en acier sur le joint de mortier.



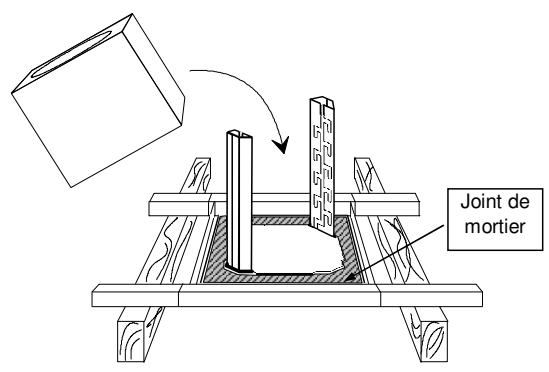
2 cm mini entre chevêtre et solive bois

2 Pose de la première enveloppe béton

Sur dalle ou chevêtre béton
Faire un nouveau joint de mortier sur la platine en acier et sceller une enveloppe

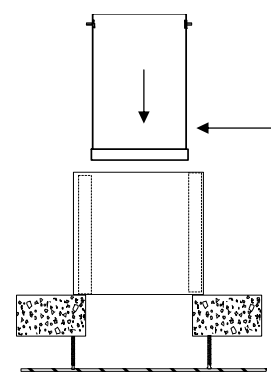
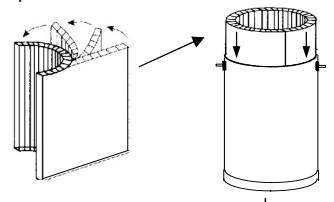


Sur chevêtre métallique
Faire un nouveau joint de mortier sur la platine en acier et sceller une enveloppe béton.

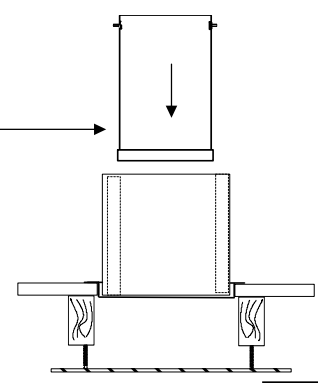


3 Pose et réglage du cylindre acier

Cintrer deux panneaux d'isolant et les insérer dans le cylindre en acier



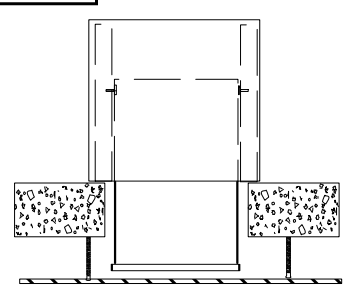
Sur dalle ou chevêtre béton



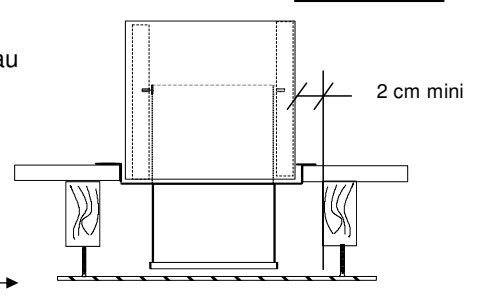
Sur chevêtre métallique

Insérer le cylindre en acier, en le tenant par la tige filetée de manutention, à l'intérieur de l'enveloppe de façon que ses deux axes entrent dans les crantages métalliques.

Choisir le crantage de blocage qui amène le bouchon du cylindre juste au dessus et **le plus près possible du plafond fini**. Retirer la tige filetée.



plafond fini



2 cm mini